

Steel sections for window and lastern transoms and window panels of industrial buildings. Specifications

7511-73

- ( N 1, 31.07.1984 N 2712,
- N 2, 28.03.1989 N 800,
- N 3, 16.10.1990 N 2650)

22

11 0011

( N 1, 31.07.1984 N 2712)

7511-58

1 1975  
1 1980

( )

( )

( )

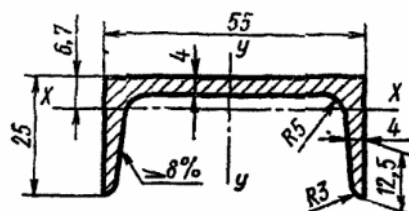
N 2, 28.03.1989 N 800.

1.1 .

( 1.1 N 2, 28.03.1989 N 800)

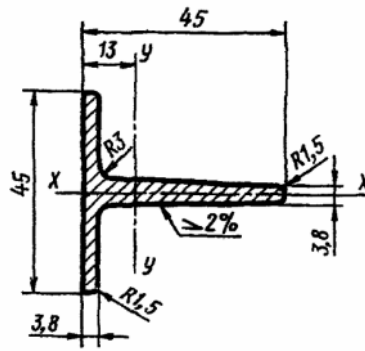
. 1 - 6.

N 1



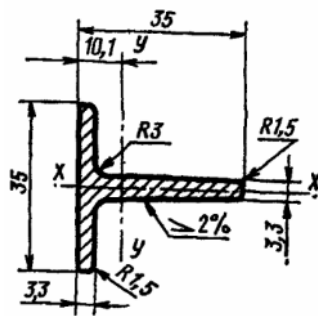
. 1

N 5



. 5

N 6



. 6

1.2. . 2 - 4. . - N 1, . 31.07.1984 N 2712. 1 .1.

1

						I , x	W , x	I , y	W , y
						4	3	4	3
1	+/- 1,5	+0,3 -0,5	+/- 1,0	3,88	3,05	1,78	0,97	16,39	5,95
			2 - 4.						
5	+/- 1,0			3,63	2,85	2,88	1,28	6,69	2,09
6				2,42	1,90	1,17	0,67	2,66	1,07

W - ; N 1, . 31.07.1984 N 2712. N 5: N 5 7511-73 31.07.1984 N 2712) N 5 6

N 1,

31.07.1984 N 2712)

1.4.

N 1

1,5%;

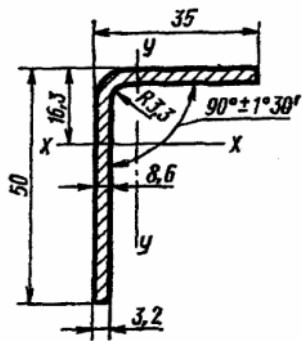
- 0,6 ;

- 1,2 .

1.5.

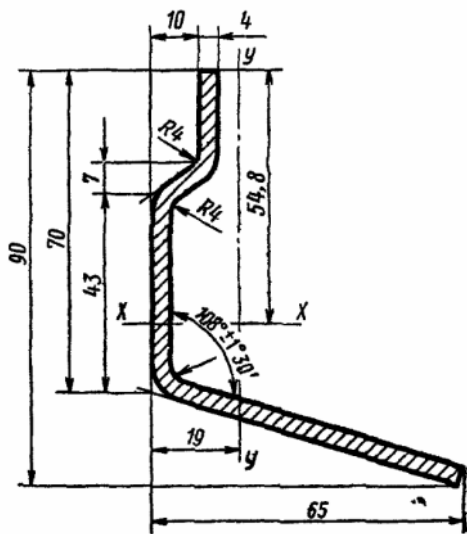
. 7 - 12.

N 7



. 7

N 8



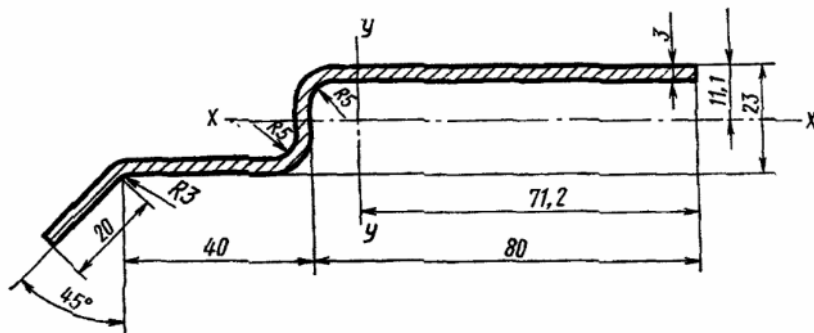
8

9

N 2,

28.03.1989 N 800.

N 10



. 10

11.

N 2,

28.03.1989 N 800.

N 12



1.12. N 1, 31.07.1984 N 2712)

1.13. +40 7, +5 7 - ;

+80 7 -

( 1.13 N 1, 31.07.1984 N 2712, N 2, 28.03.1989 N 800)

2.

2.1. N 1, - 535-88 11474-76. 31.07.1984 N 2712, N 2, 28.03.1989 N 800)

2.2. - 2 535-88, 3 - 4 16523-89, 2 14637-89.

( 2.2 N 3, 16.10.1990 N 2650)

2.3.

2.4. 1° 1 1

2.5. 1 10° :

2 - ;

1 -

2.6. N 1, 2 1 31.07.1984 N 2712.

3.

3.1. - 535-88 11474-76. 31.07.1984 N 2712, N 2, ( 3.1 N 1, 28.03.1989 N 800)

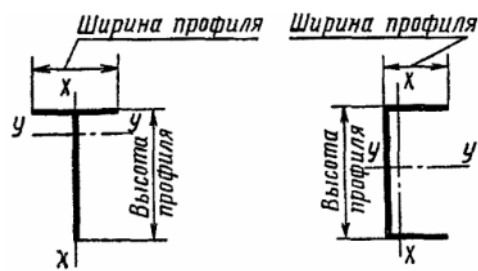
3.2. - N 1, 31.07.1984 N 2712.

4.

4.1. - 300 50 300

4.2 - 4.6. - N 1, 31.07.1984 N 2712.

4.7. . 13.



. 13

( 13 N 1, 31.07.1984 N 2712)

4.8. - 535-88 11474-76.

( 4.8 N 1, 31.07.1984 N 2712, N 2, 28.03.1989 N 800)

4.9. 162-90, 166-89, 427-75, 4126-82, 5378-88, 6507-78, 7502-80. 31.07.1984 N 2712, N 3, ( 4.9 N 1, 16.10.1990 N 2650)

4.10.

( 4.10 N 1, 31.07.1984 N 2712)

5.

