

Hinges for windows and doors. Specifications

5088-2005

34

49 8300

1.0-92 "

1.01-01-96

1. "Hahn", "Fiskars", "Dr.

2. " 465 "

3. () (N 28 13 2005).

(3166) 004-97 (3166)
004-97

BY
KZ
KG

MD
RU
UZ

4. 5088-2005 24 2006 . N 76-

5. 1 2007 .
5088-94.

1.

(-),

2.

2.601-95.
9.308-85.

1, 2, 3	70; 85; 98; 110; 130; 150 130; 150	
4	-	
5	40; 60	
6	80; 110	
7	1	
	2	
8	110;130	
9	-	
1	80; 100	
2	1	
	2	
3	1	
	2	
4	1	
	2	
1, 2, 3	-	
	-	
	-	
	-	
	-	

:

(1)

: 1, 2

: -

, -

1, 110 , :

1-110- 5088-2005

4, 90 , 4-90-1 , 5088-2005 1:

(-)

().

5.

5.1.

5.1.1.

538,

: , (,) -

- ,

300 ,

5.1.2.

5.2.

5.2.1.

538.

5.2.2.

0,1,

-0,3

5.2.3.

0,1

0,5

5.2.4.

1 - 4 1

5.2.5.

0,25

5.2.6.

0,5

5.2.7.

0,3

0,5

2,2

1,0

2,2

5.3.

5.3.1.

5.3.2.

+/- 2

- +/- 5

5.3.3.

()

()

5.3.4.

5.3.5.

()

5.3.6.

(.3)

5.3.7.

5.3.8.

24705.

5.3.9.

8

9

2

4

700

5.3.10.

1 - 4, 6 - 9 1 - 3

(2 - 3) 30°.

5.3.11.

7,

2 -

4

2

16

397

5-080 11648.

5.3.12.

1 -

4,

6

).

(

.1, .4, .5, .7, .9, .15

5.3.13.

7

1

5.3.14.

15878.

5.3.15.

30777.

5.4.

5.4.1.

2.

	()	" - "	
	50	10000	-
	51 80	20000	
	81 130	20000	
	60	50000	-
	61 120	100000	()
	121 250	200000	
		500000	

5.4.2.

800

5.4.3.

()

5.5.

5.5.1.

5.5.2.

5.5.3.

5.5.4.

538.

5.5.5.

():

-

();

-

;

-

5.6.

5.6.1.

538.

2.601.

5.6.2.

5.7.

5.7.1.

-

538.

5.7.2.

538.

6.

6.1.

538.

6.2.

-
-
-
-
-
-

6.3.

6.4.

3.

538.

3

				()
		1	2	
	-	-	-	
	5.1.1	+	+	:
	5.3.4	+	+	1 - 2 -
,	5.7	+	+	1 - 2 -
,	5.2.1	+	+	1 - 2 -
	5.5.5	+	+	1 - 2 -
(),	5.4	-	+	2 -
	5.5.3	+	+	1 - 2 -
	5.5.3	-	+	2 -

6.5.

6.6.

6.7.

6.8.

6.9.

(),

6.10.
6.11.

7.

7.1.

7.2.

7.3.

7.4.

9.308, 9.401.

7.5.

7.6.

538;

15140;

()

8.

8.1.

8.2.

8.3.

2

15150.

9.

9.1.

()

9.2.

9.3.

10.

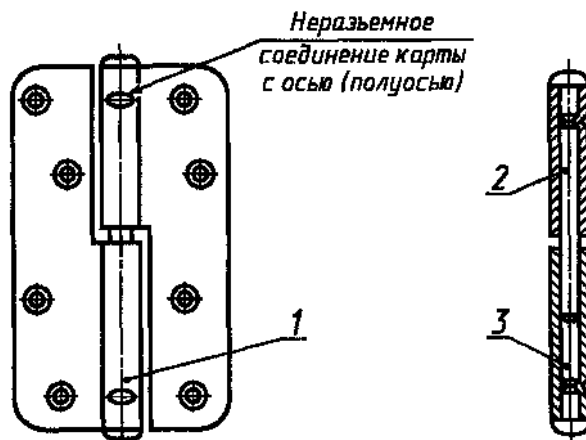
10.1.

10.2.

24

()

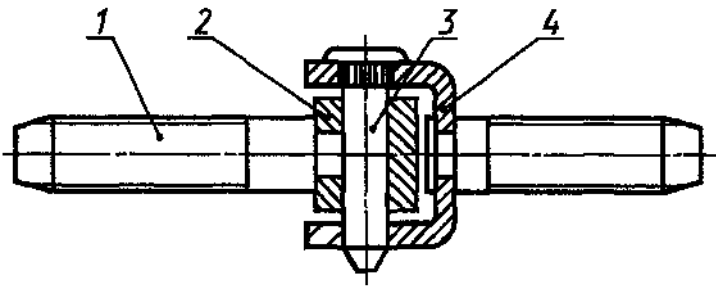
()



1 -

; 2 - ; 3 -

.1.



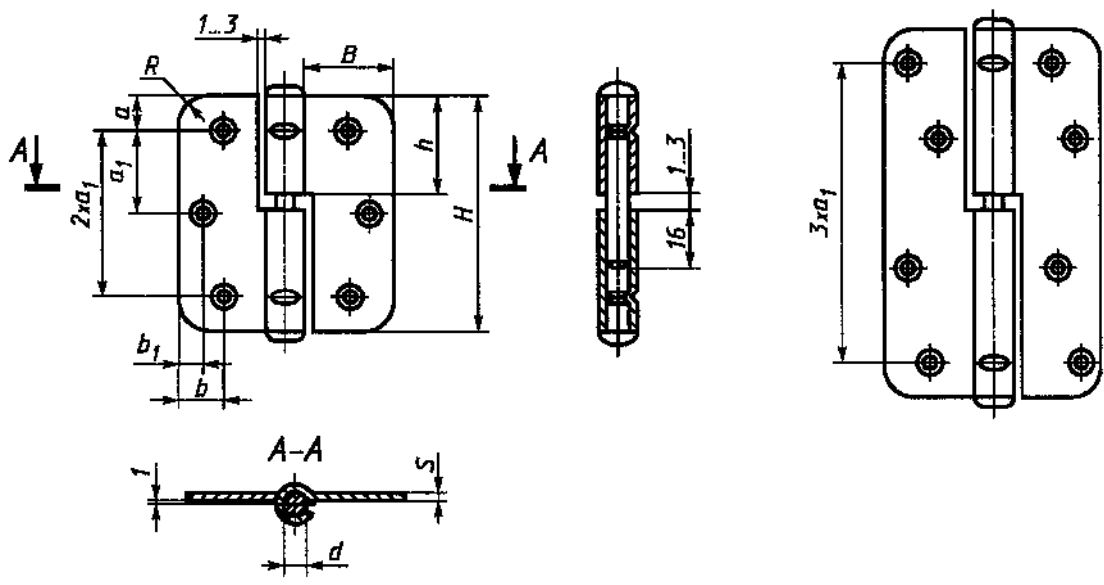
1- ; 2- , 3- ; 4-

.2.

()

1-70, 1-85

1-110, 1-130, 1-150

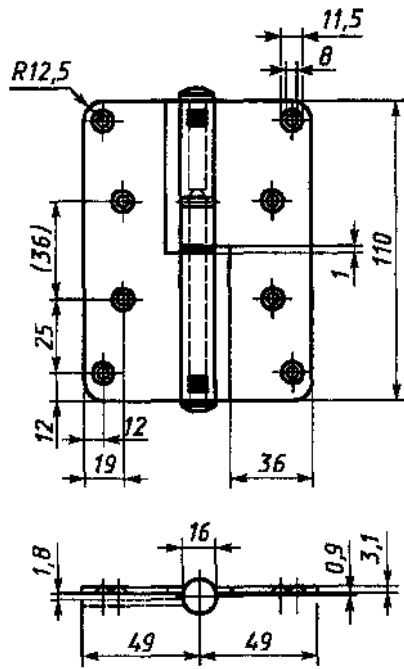


- R b b d h s 1 1 1145

1-70	70	22	8	10	25	10	6	7	33,5	2,0	4	25	6	
1-85	85	27	10	10	32,5	13	7	8	41	2,0	- 2,5	4	30	6
1-110	110	27	10	10	30	13	7	8	53,5	2,5	- 2,8	4	30	8
1-130	130	30	12	12,5	35	16	8	8	63,5	2,5	- 3,0	5	30	8
1-150	150	35	15	15	40	19	9	9	73,5	3,0		5	30	8

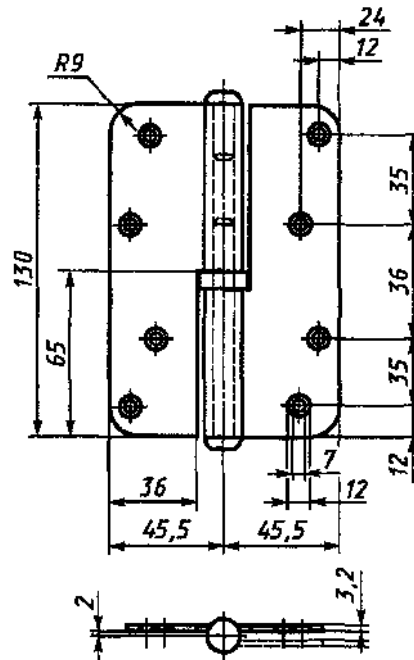
.1.

1



.2.

1-110

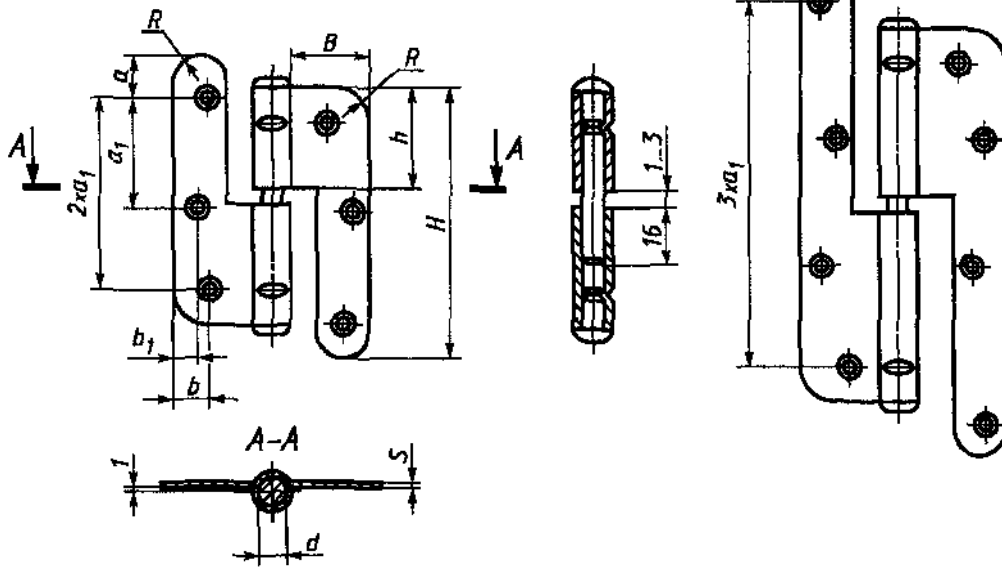


.3.

1-110

2-70, 2-85

2-110, 2-130, 2-150



- R 1 b b d h s 1 1 1145

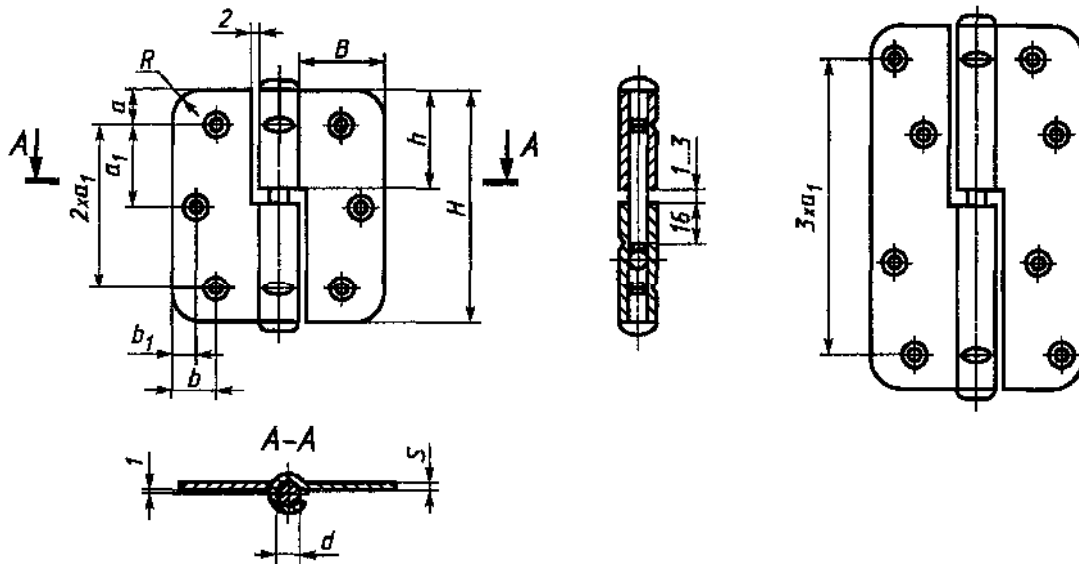
2-70	70	22	8	10	25	10	6	7	34	2,0	4	25	6
2-85	85	27	10	10	32,5	13	7	8	34	2,0 - 2,5	4	30	6
2-110	110	27	10	10	30	13	7	8	38	2,5 - 2,8	4	30	8
2-130	130	30	12	12,5	35	16	8	8	42	2,5 - 3,0	5	30	8
2-150	150	35	15	15	40	19	9	9	46	3,0	5	30	8

.4.

2

3-85

3-110, 3-130, 3-150

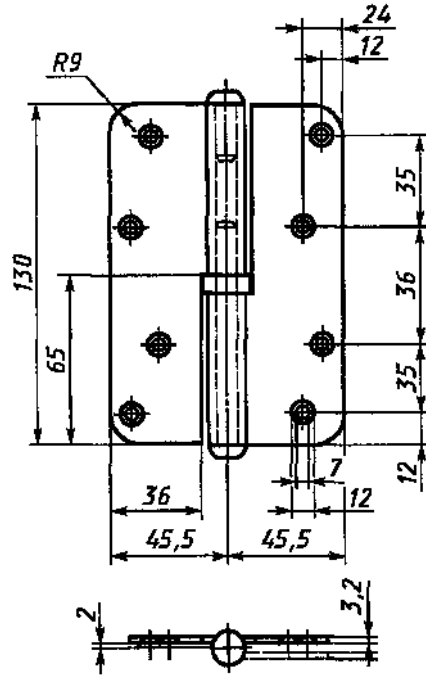


- R 1 b b d h s 1 1 1145

3-85	85	27	10	10	32,5	13	7	8	41	2,0 - 2,5	4	30	6
3-110	110	27	10	10	30	13	7	8	53,5	2,5 - 2,8	4	30	8
3-130	130	30	12	12,5	35	16	8	8	63,5	2,5 - 3,0	5	30	8
3-150	150	35	15	15	40	19	9	9	73,5	3,0	5	30	8

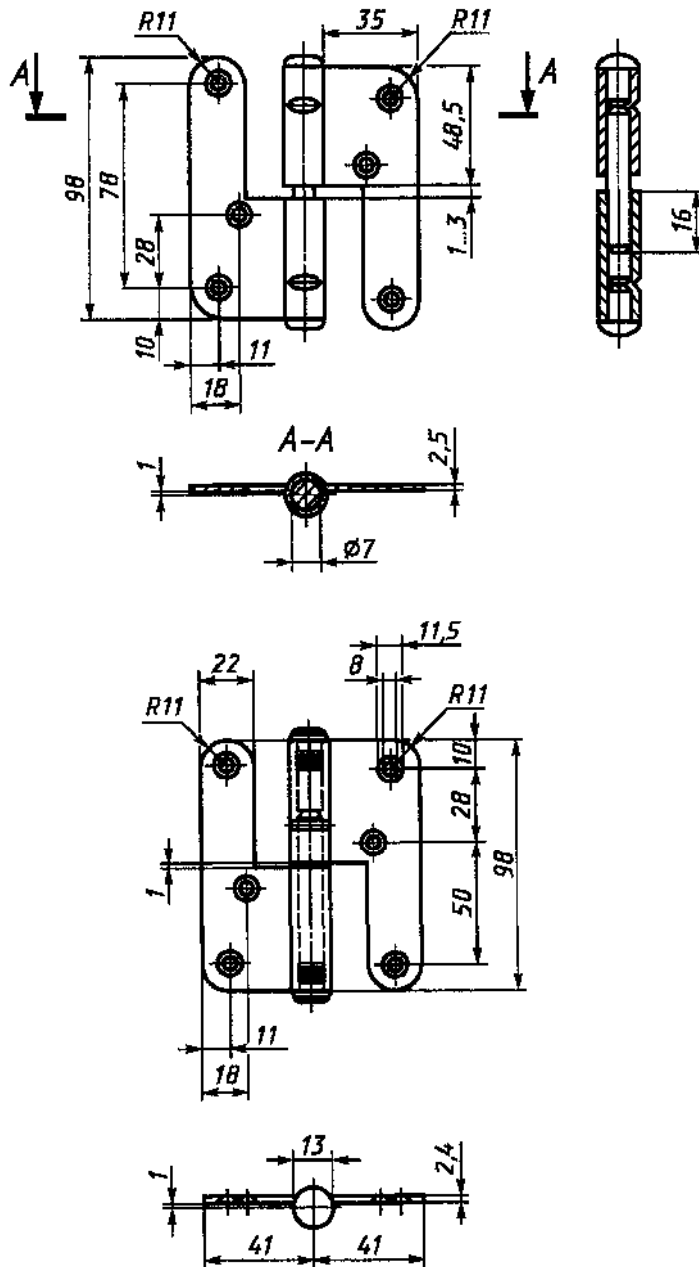
.5.

3



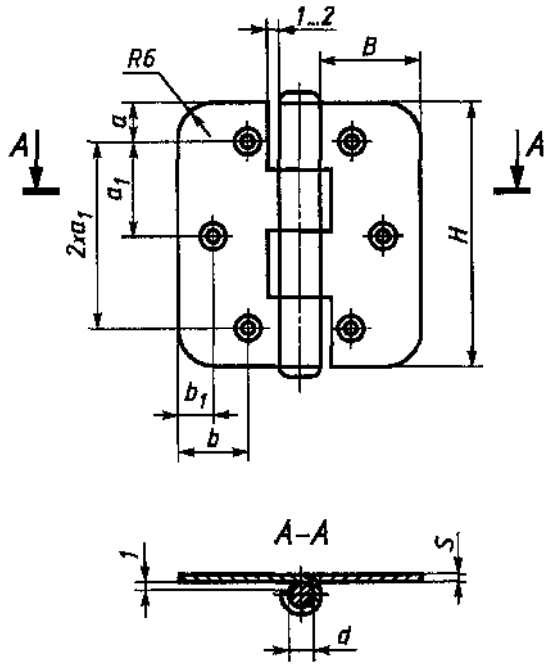
.6.

3-130

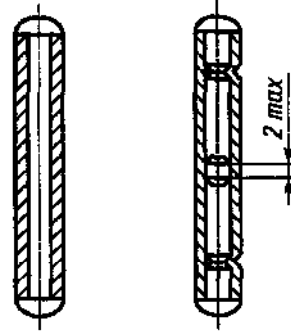


.7.

4



Варианты исполнения осей



1 b b d s
1 1

1145

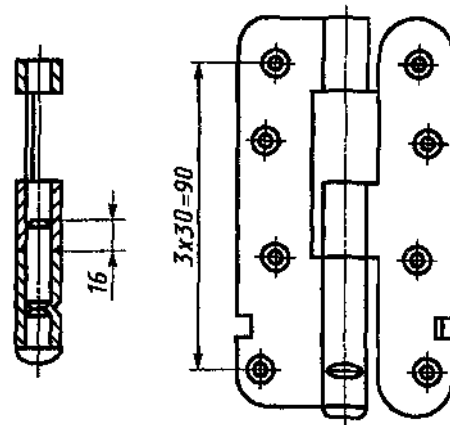
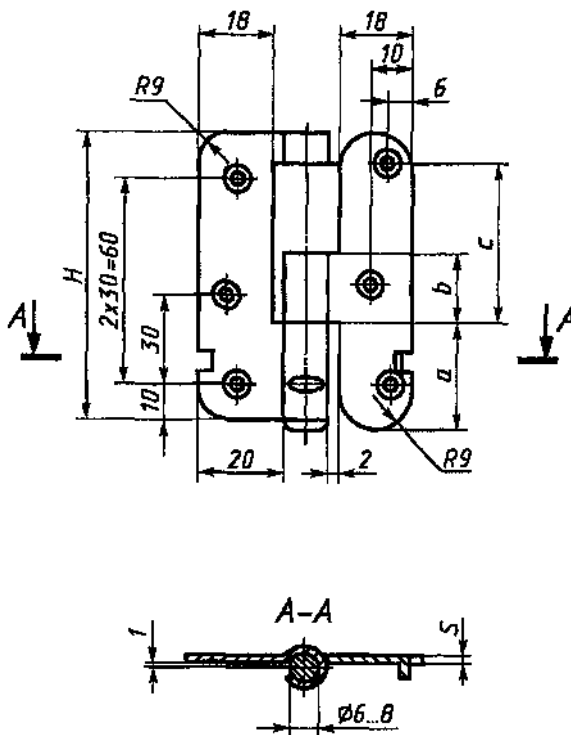
5-40	40	16	6	-	6	-	4	1,5 - 1,6	3	25	4
5-60	60	20	8	22	12	7	5	1,6 - 2,0	3	25	6

.8.

5

6-80

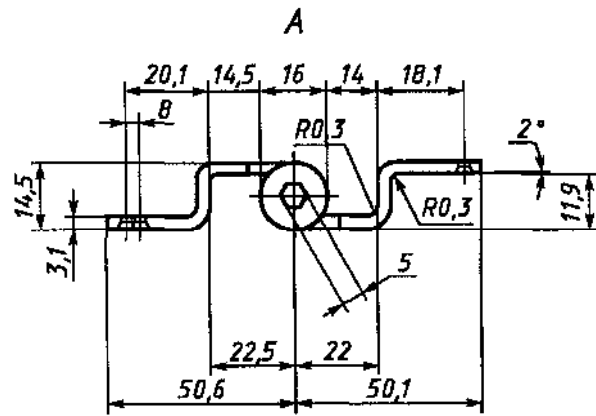
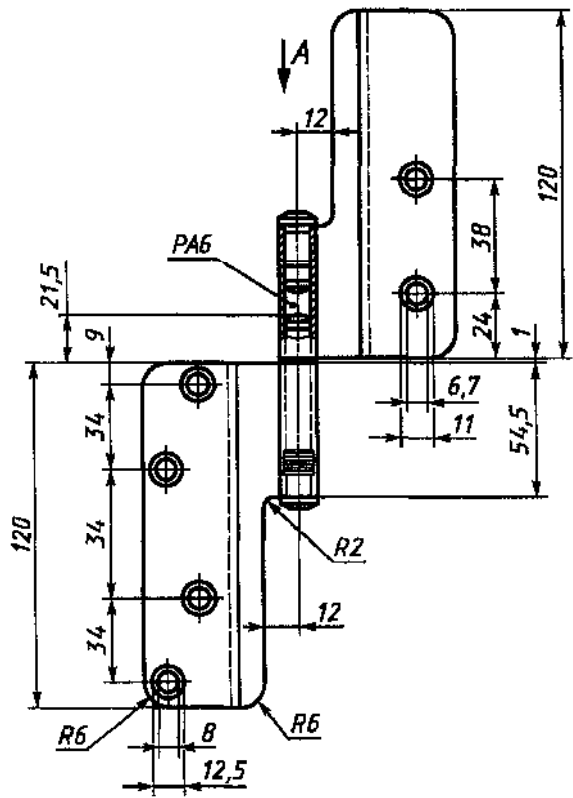
6-110



b

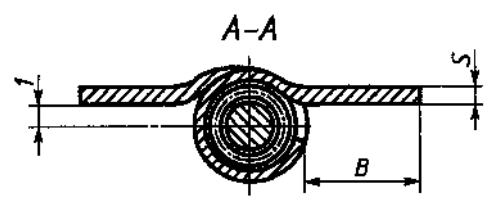
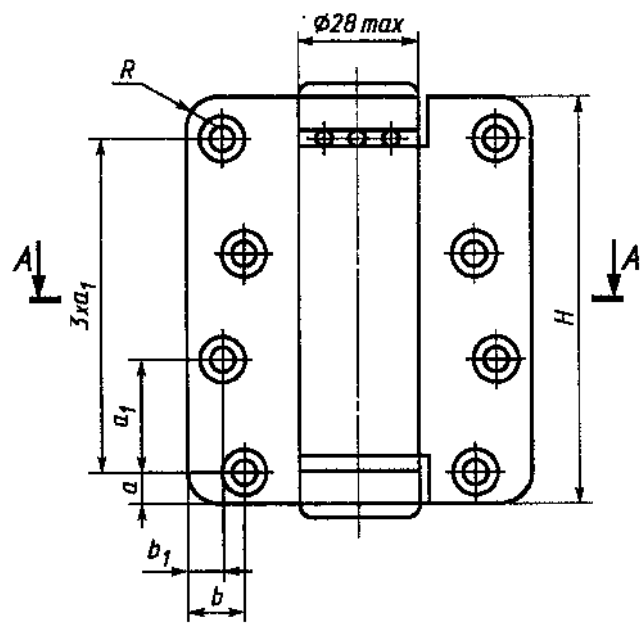
s

1145



.11.

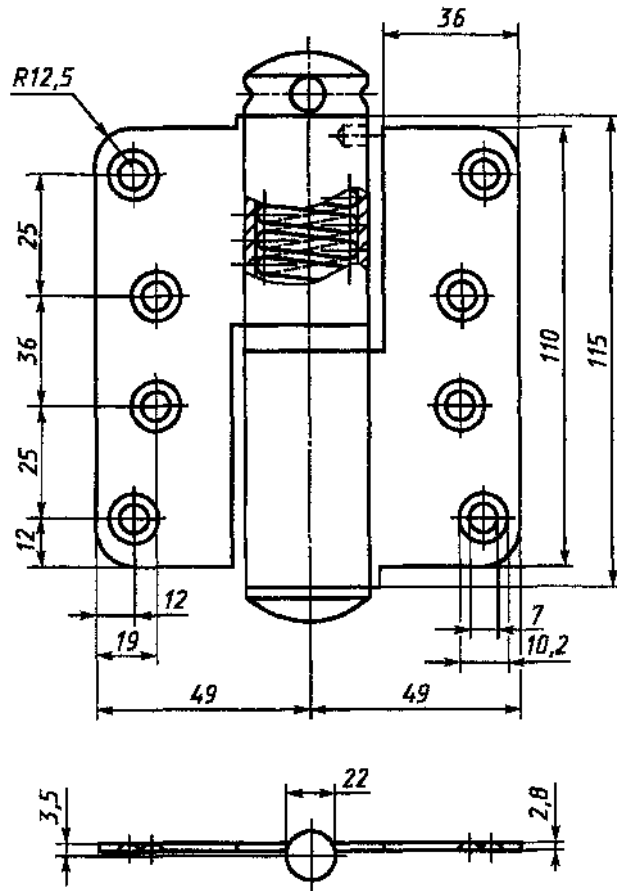
7



R a b b s
 1 1

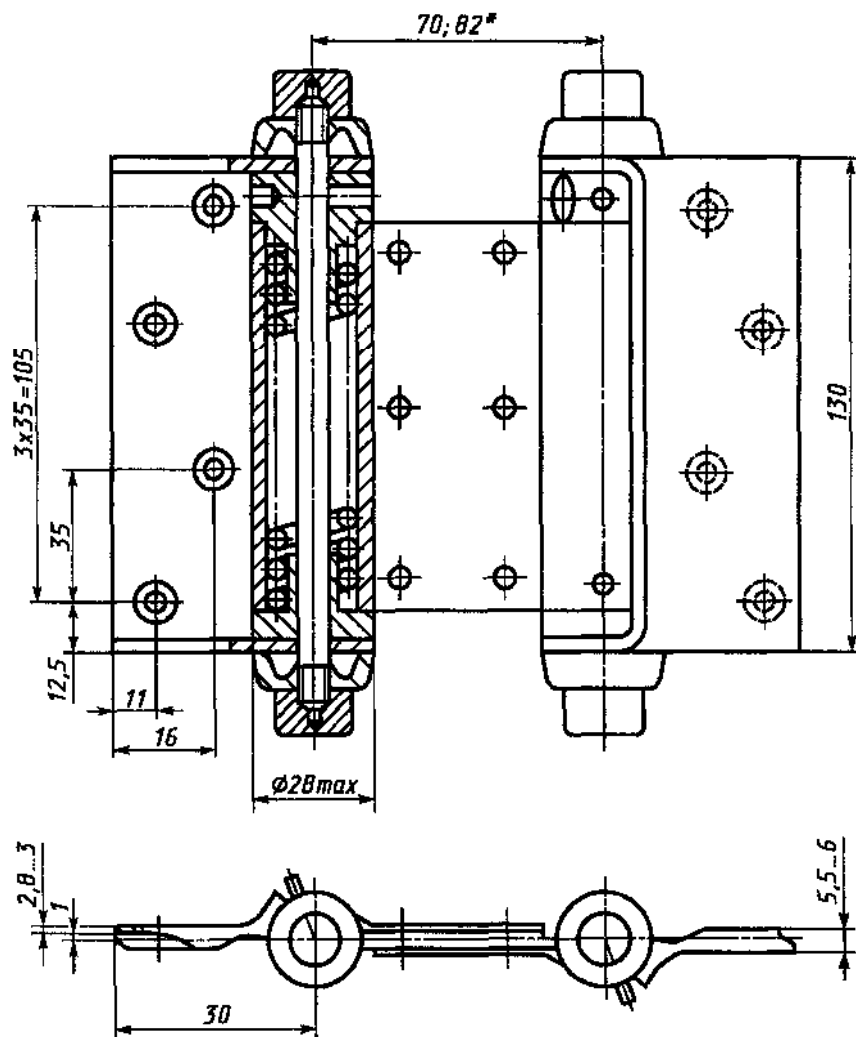
1145

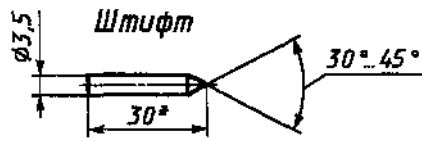
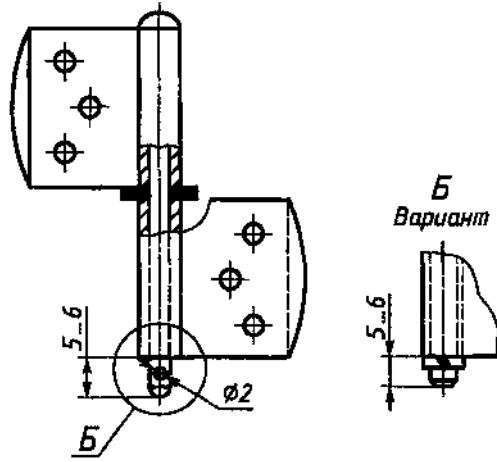
8-110	110	27	10	10	30	13	7	2,8	5	30	8
8-130	130	30	10	12,5	35	16	8	2,8 - 3,0	5	30	8



.13.

-115





<*>

35

45

-	max	1	1	b	b	h	d	s	<*>	
2-75	75	30	25	6	12,5	23	15	- 37	7	2,0 - 4
2-100	100	35	30	7,5	17	25	18	- 49	7	2,5 4
2-125	125	45	35	10	20,75	32	22	6 61,5	8	2,5 6

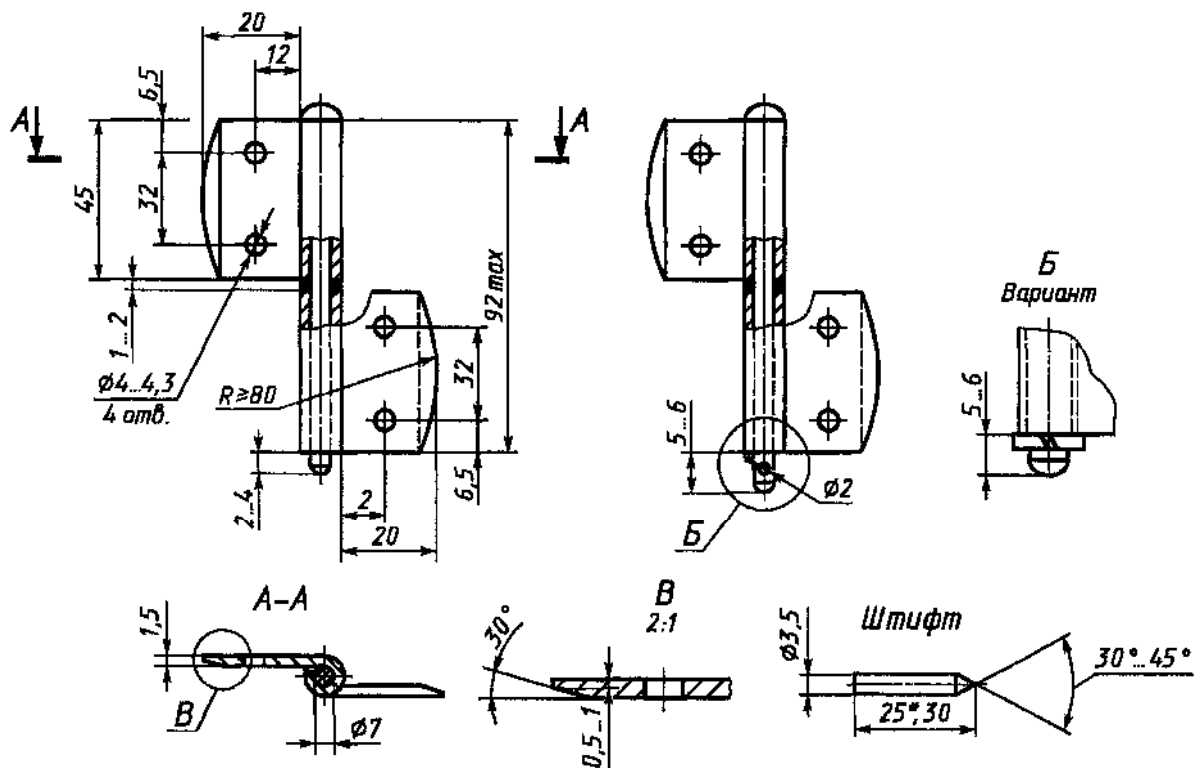
<*>

.16.

2

1

2



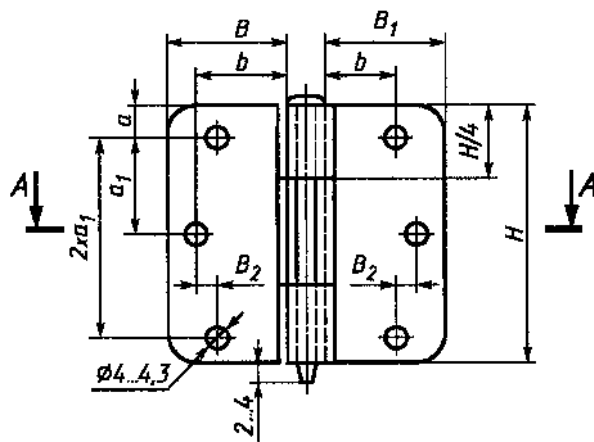
<*

; - 4 ;

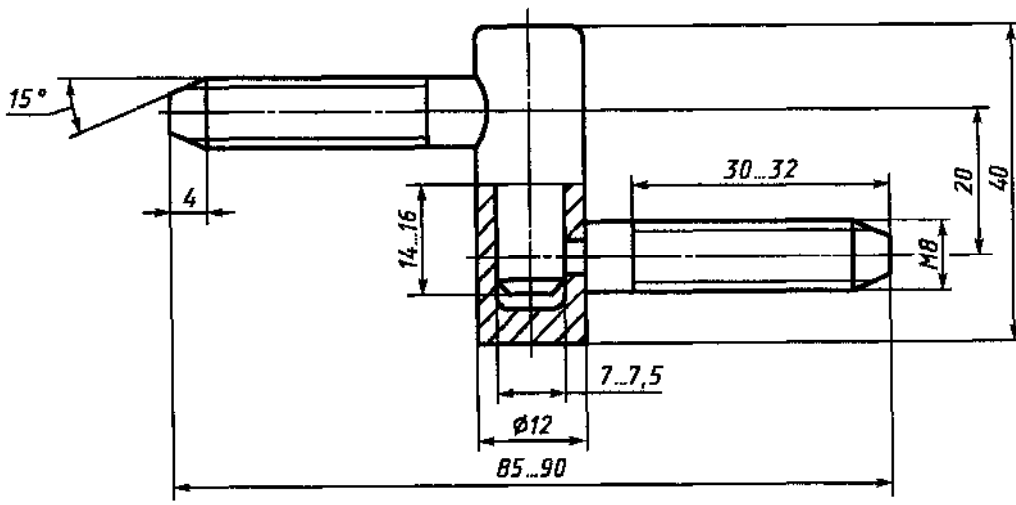
.17.

3

1

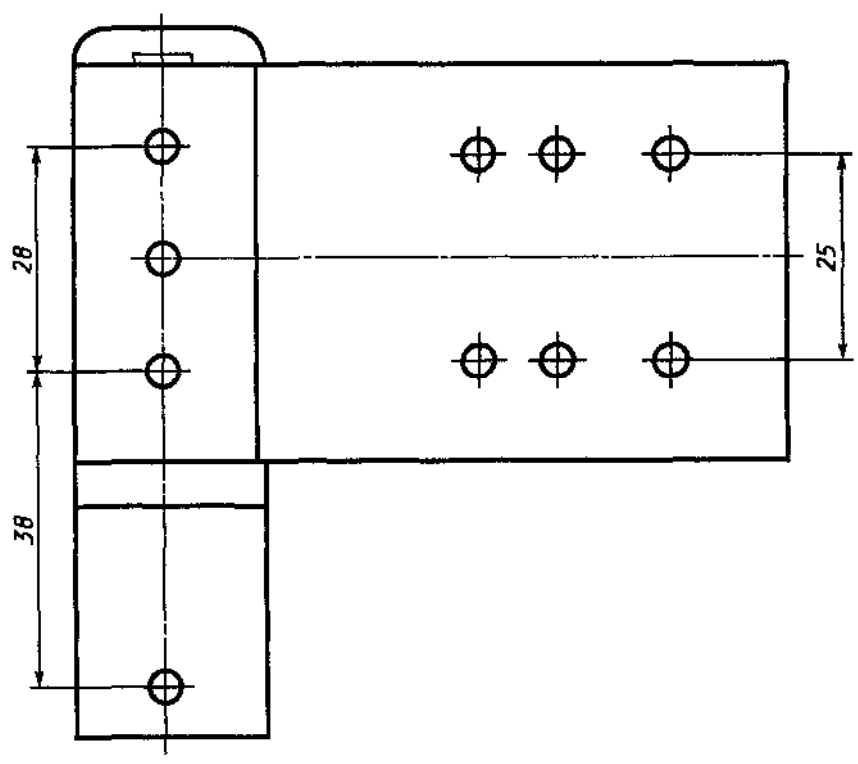


2

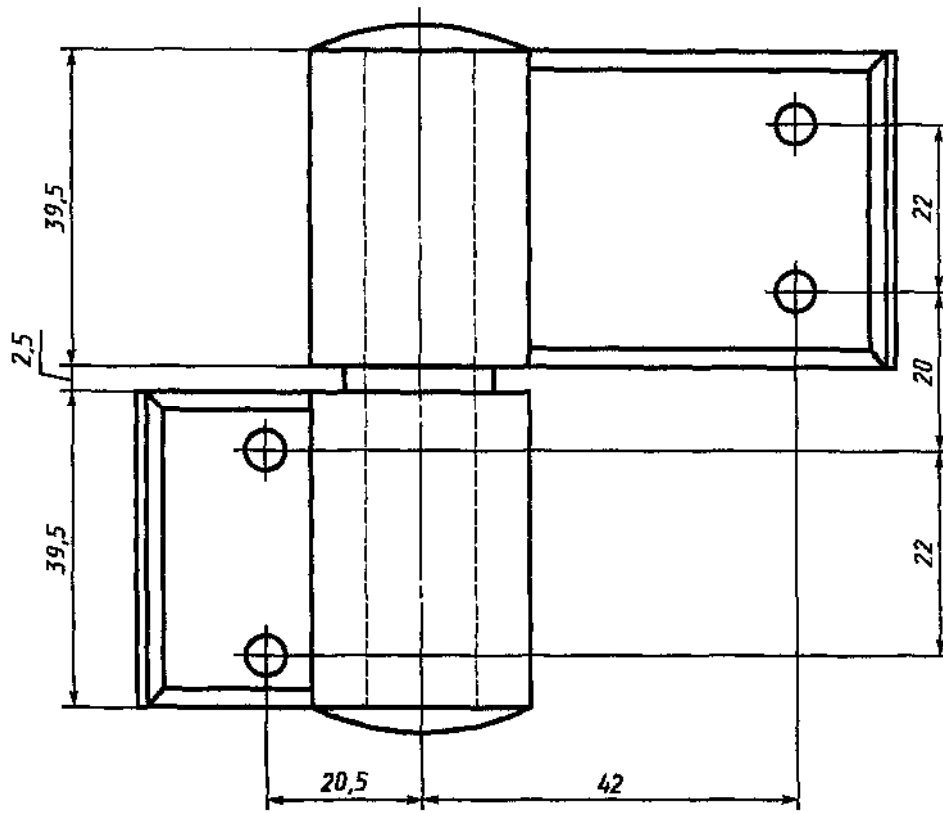


.22.

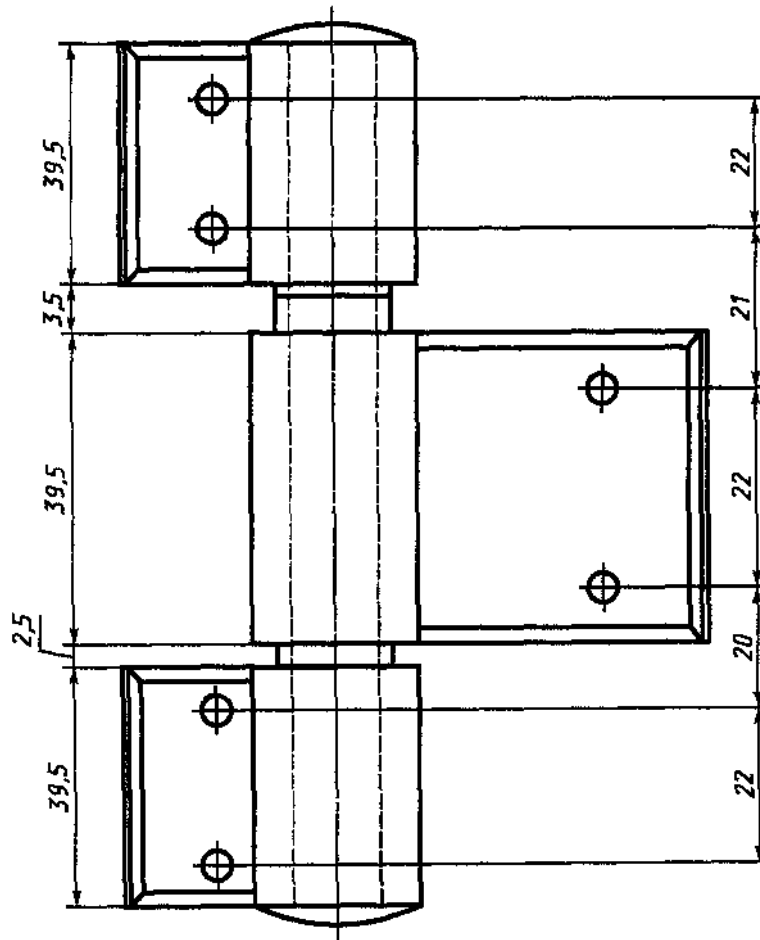
3



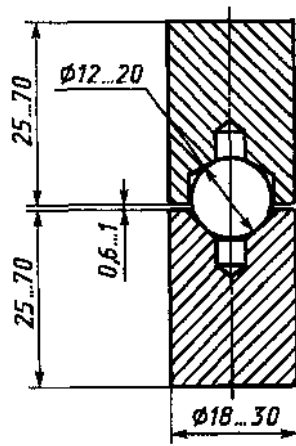
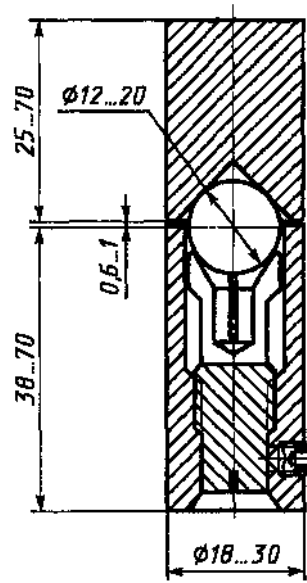
.23.

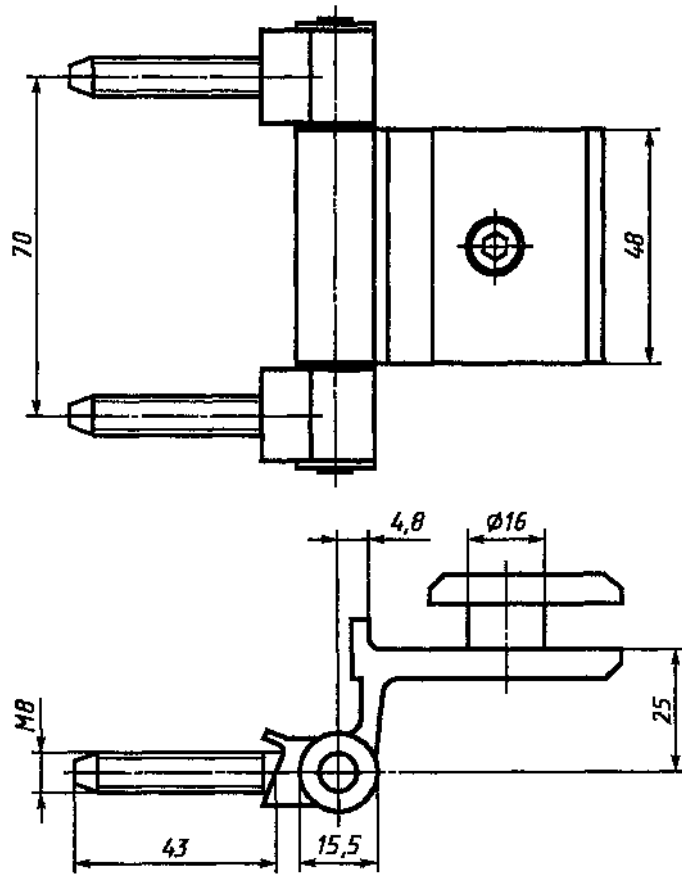


.24.



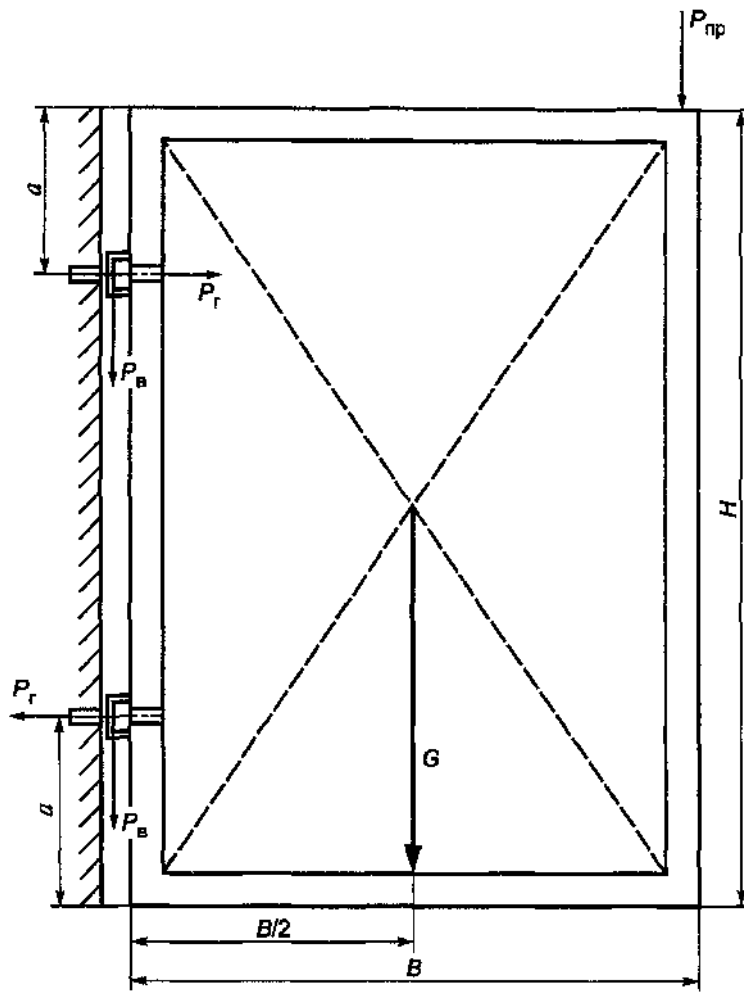
.25.





.27.

()



.1.

$$P = \frac{(P + 2G)B}{2(H - 2a)}; (1)$$

$$P = \frac{P + G}{2}, (2)$$

P -

P - () , ;

P - () , ;

- ;

- ;

G - ;

$$P^p = \pi d l k [\tau] ; (3)$$

$$P^p = 0,1 d l [\sigma] , (4)$$

P^p - ;

P^p - ;

d - ;

l - ();

k - ;

$[\tau]$ - , ()

;

$[\sigma]$ - (),

.

: $P^p \geq P$; $P^p \geq P$.

() . (),
