

BUILDING STRUCTURES

Fire-resistance tests methods. Elevator shaft doors

30247.3-2002

39

91.080;
5260, 5800

1. " () , " " , " ()
2. () 5 2001 .

3. 30247.2-97
4. 1 2002 .
17.06.2002 N 59.

" 30247.2-97 "

(, ,)

()

(), (E1),

" EN 1634-1-2000 "

EN 1363-1-1999 "

(),

6

500

()

25

500

150 ()

1.

(-):

()

25%

2.

12.1.004-91*
12.1.019-79*
30247.0-94.
30247.1-94.

3.

()

()

()

()

() ,

()

4.

(-)

() .

5.

5.1.

(-),

5.1.1.

() :

10 ;

5.1.2.

(l)

-

330 °

280 °

10.7.1;

10.7.2 - 10.7.4.

5.2.

),

() :

10 ;

6,0

()

()

150 ,

25,0

6.

6.1.

:

(-) -

30247.0;

;

30247.0;

30247.0;

.1

;

6 +/- 0,2

25 +/- 0,2

500

(.2) .

7.

7.1.

30247.0.

8.

8.1.

30247.1.

9.

9.1.

9.2.

()

() 2600

2600

9.3.

9.4.

()

-

-

-

-

-

-

9.5.

-

10.

10.1. 250 +/- 50 ,
 () 800 / 3
 10.2.)
 10.3. 9.4. ()
 ()
 10.4.
 10.5.
 10.6.
 10.7. (-)

10.7.1. 10.7.3:
 - 1 - ;
 - 2, 3, 4 5 -
 10.7.2. (10.7.3) :
 - 10.7.1;
 - 2 - 5 (.4 - 6 - 9, .5 -
 6 - 13, .6 - , 6 - 77); II - II, 100 +/- 5
 - 14 - 17, .6 - (.3 - 6, 7, .4 - 10, 11, .5 -
 - 18 - 23); (.1 - 6 7).
 10.7.3. 10.7.1 10.7.2 , ,

100 +/- 5
 10.7.4. , 10.7.1 10.7.2 , :
 - , (, .1 - 8, 9);
 - (.9) (.9).

10.7.5. (,)
 [(30 30' 2,0) +/- 0,5] .
 (,) ,

10.8. 10

11.

11.1. - 30247.0.
 11.2. :
 11.2.1. - 30247.0.
 11.2.2. - 8
 11.2.3. () ,
 11.2.4. ()
 11.2.5. (, ,)
).
 11.2.6. : 10.7;
) , (, ,) ,
) , () ,
 +/- 5 , 10 30

11.2.7. :
) 11.2.6, ;
) , () 5.2.
6 +/- 0,2 25 +/- 0,2 .

11.3. " |" "

11.4. " ,

11.5. , () ()

12.

12.1. 5.
12.2. :
12.2.1. " "

12.2.2. " (l)":
- 1 - 5 10.7.1;
- 10.7.1; 10.7.2; 10.7.4,

12.3. " " () , 5.2. () ,

() () 5.2 () .
()

12.4. :
12.4.1. ,

- 35% , 100 ;
- 15% , 50 .

12.4.2. ,
12.4.3. - ,

12.4.4. 9.2,
12.4.1

13.

13.1. - 30247.0.

14.

14.1. () :

- , ;
- , - ;
- () , ;

- ;
- , () ;

- () ; () ; ;
- , () , , ; ;
- , , ; ;

- ; () ;
- ; ;

- ; ;

() ;

14.2. () ;

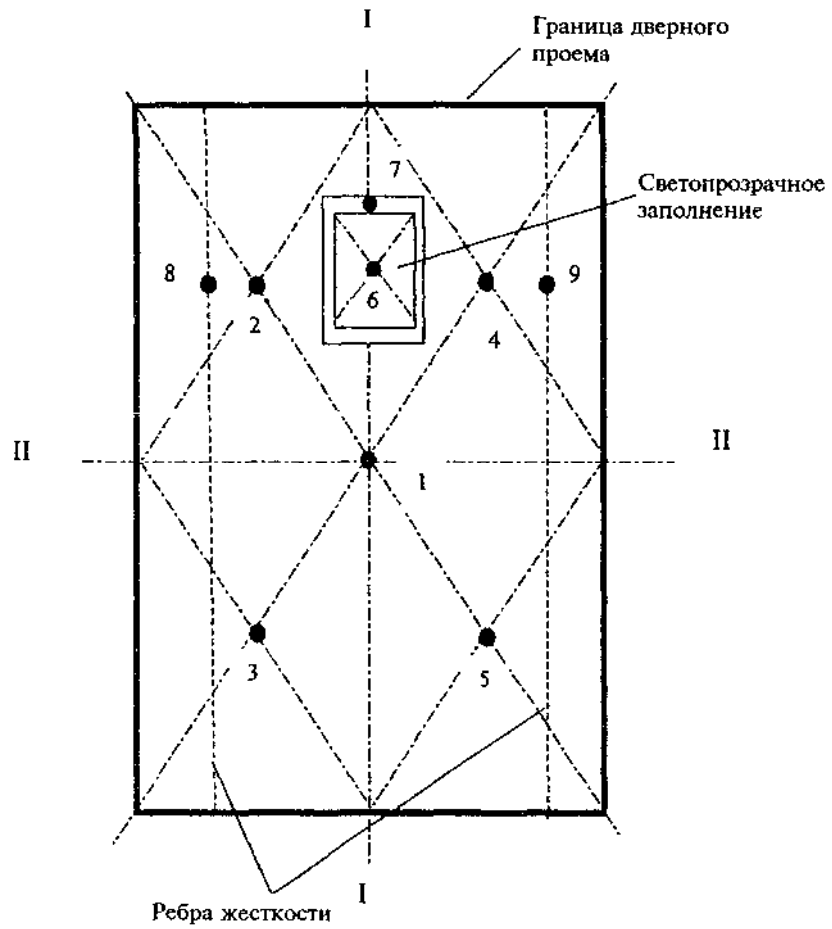
()
()

15.

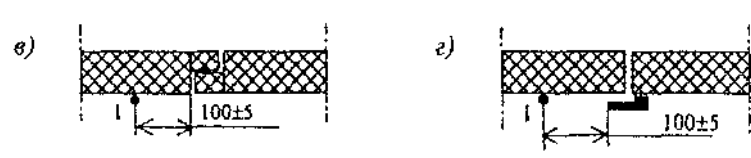
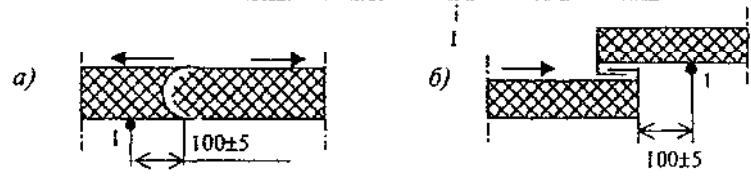
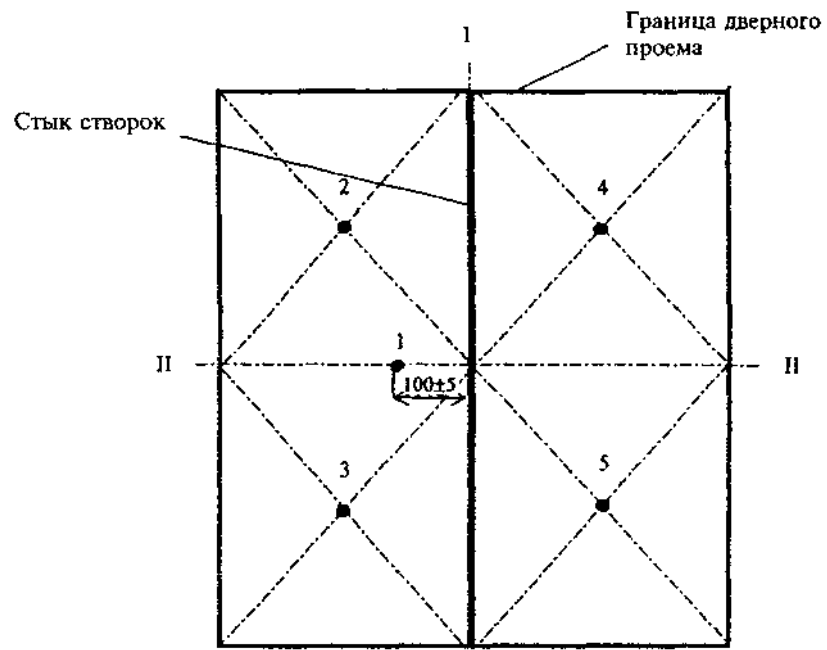
12.1.004, 12.1.019 30247.0.

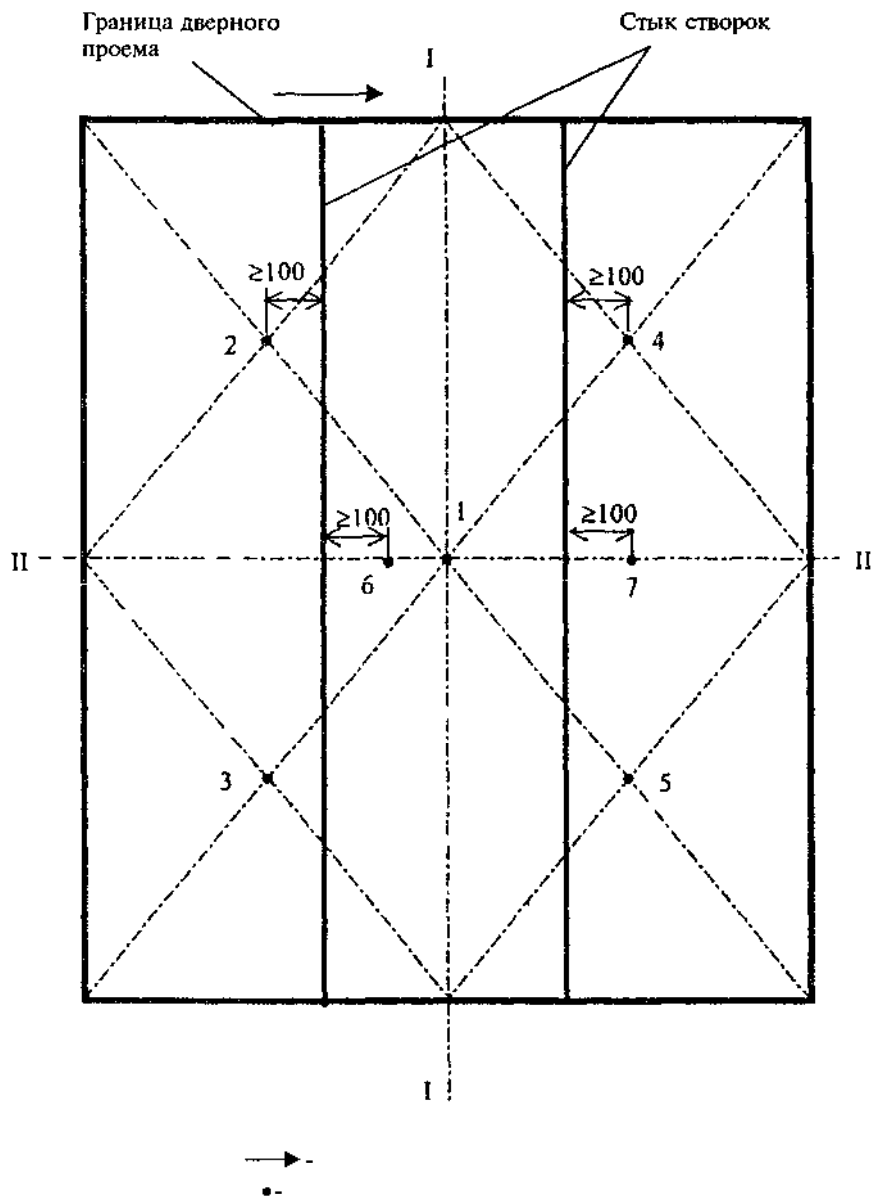
()

()

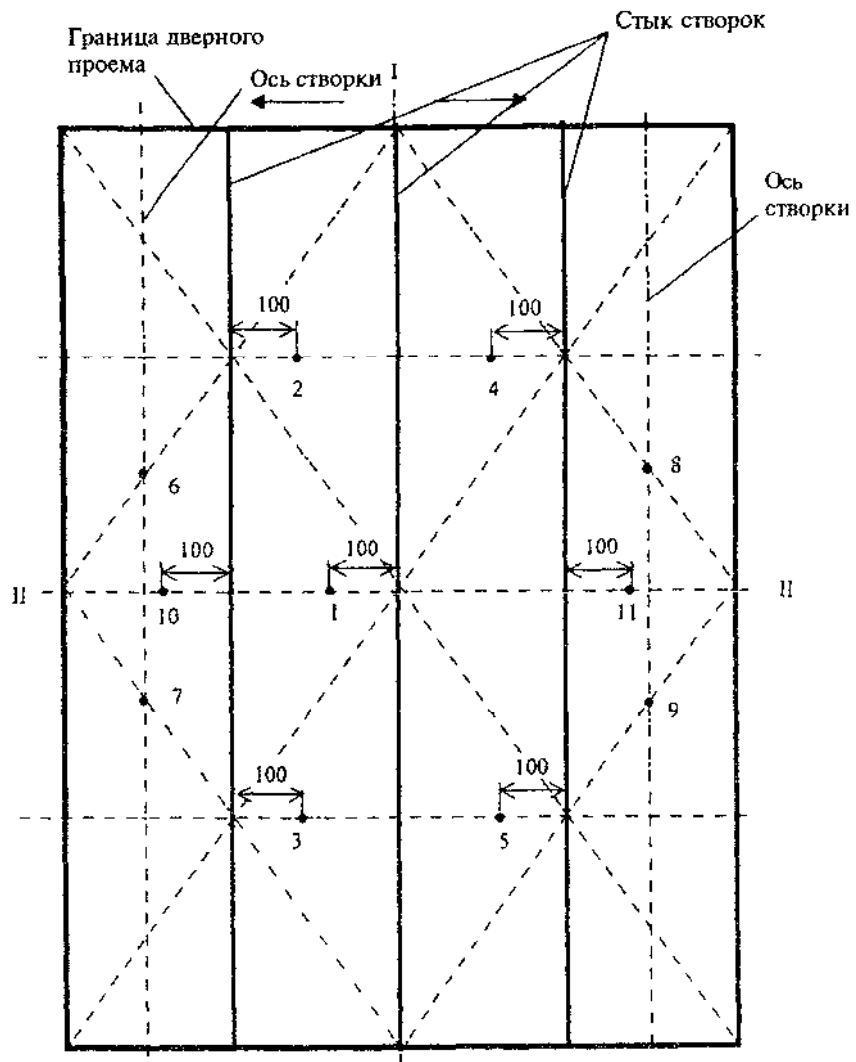


.1.

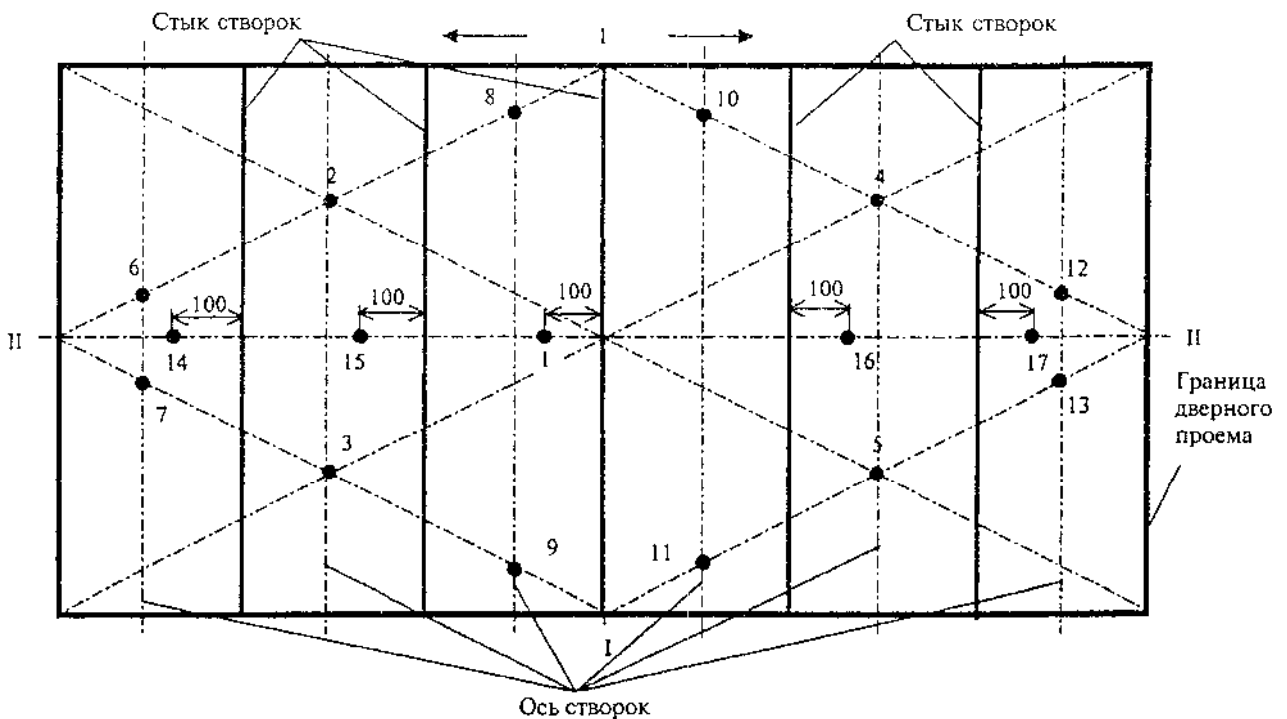




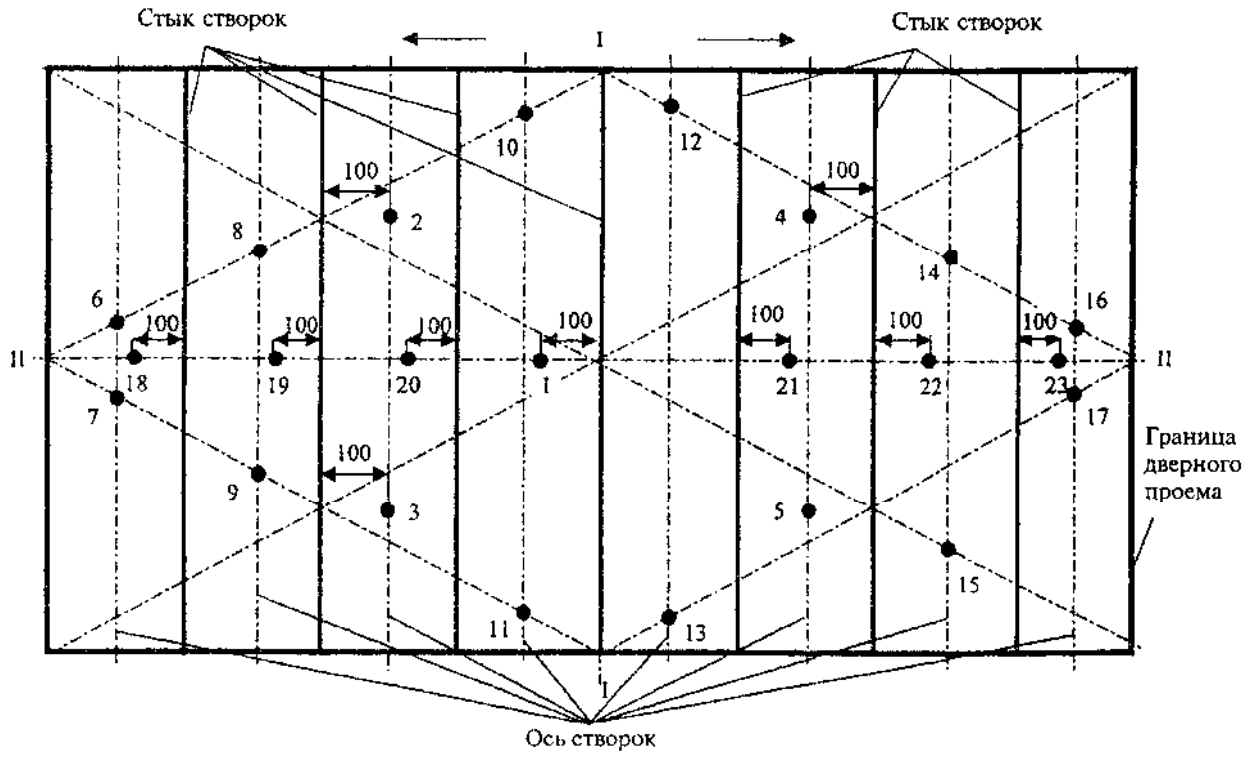
.3.



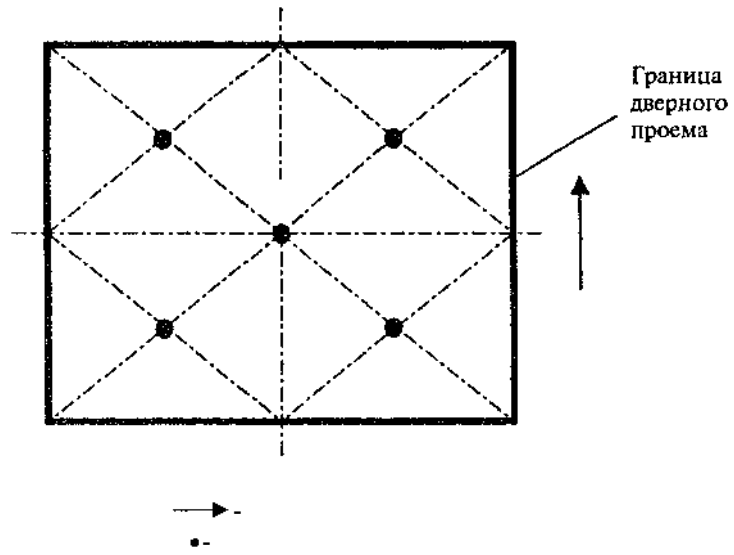
.4.



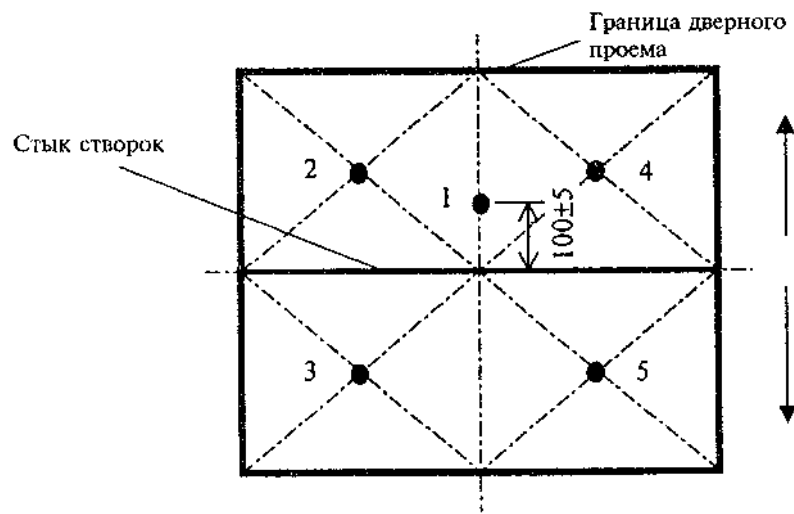
.5.



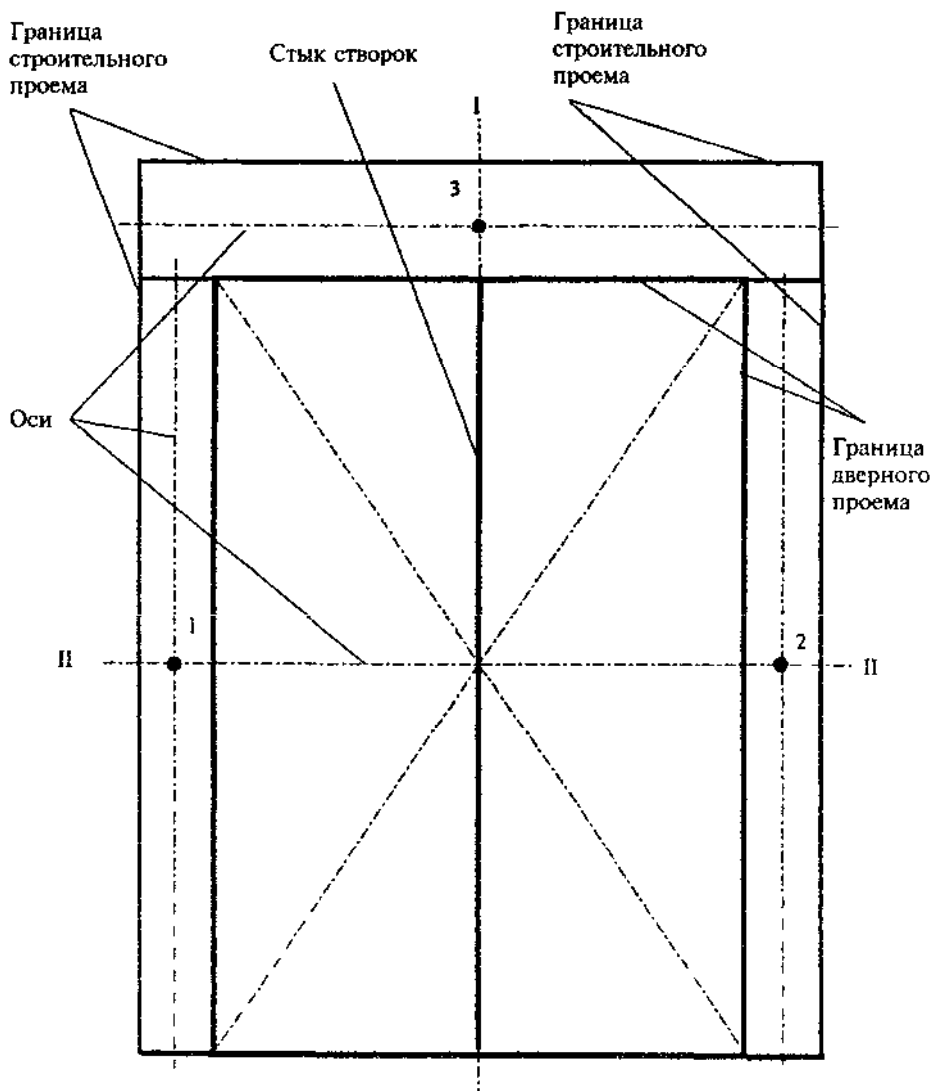
.6.



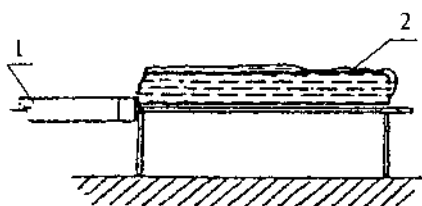
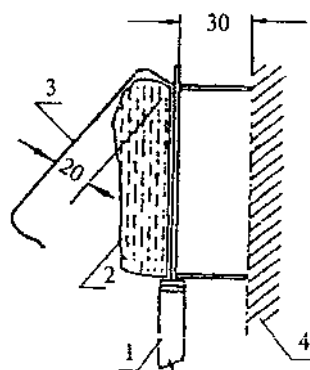
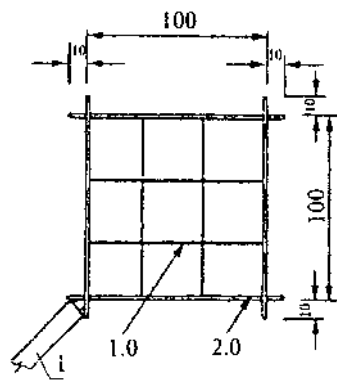
.7.



.8.



.9.



1 - ; 2 - ; 3 - ;
4 -

.1.

