

).

(

2.

9.303-84.

111-90.

166-89.

427-75.

538-88.

2140-81.

2695-83.

5378-88.

7016-82.

7502-98.

7897-83.

8486-86.

9416-83.

9685-61.

15140-78.

15612-85.

15613.1-84.

15613.4-78.

16588-91.

17005-82.

22233-83.

23166-99.

24033-80.

24404-80.

24866-99.

26433.0-85.

26433.1-89.

26602.1-99.

26602.2-99.

26602.3-99.

26602.4-99.

30673-99.

3.

- 23166.

4.

4.1.

4),

23166;

(

-

-

-

4.2.

23166

- ()

-

-

: ;

<*>

<*>

16 , 24700. , 2 1760-1650 (4 1-16 r- 4) 24700 - 4 1 111, 1760 , 1650
 , : 4 4
 () ()

5.

5.1.

5.1.1. , 23166

5.1.2. ()

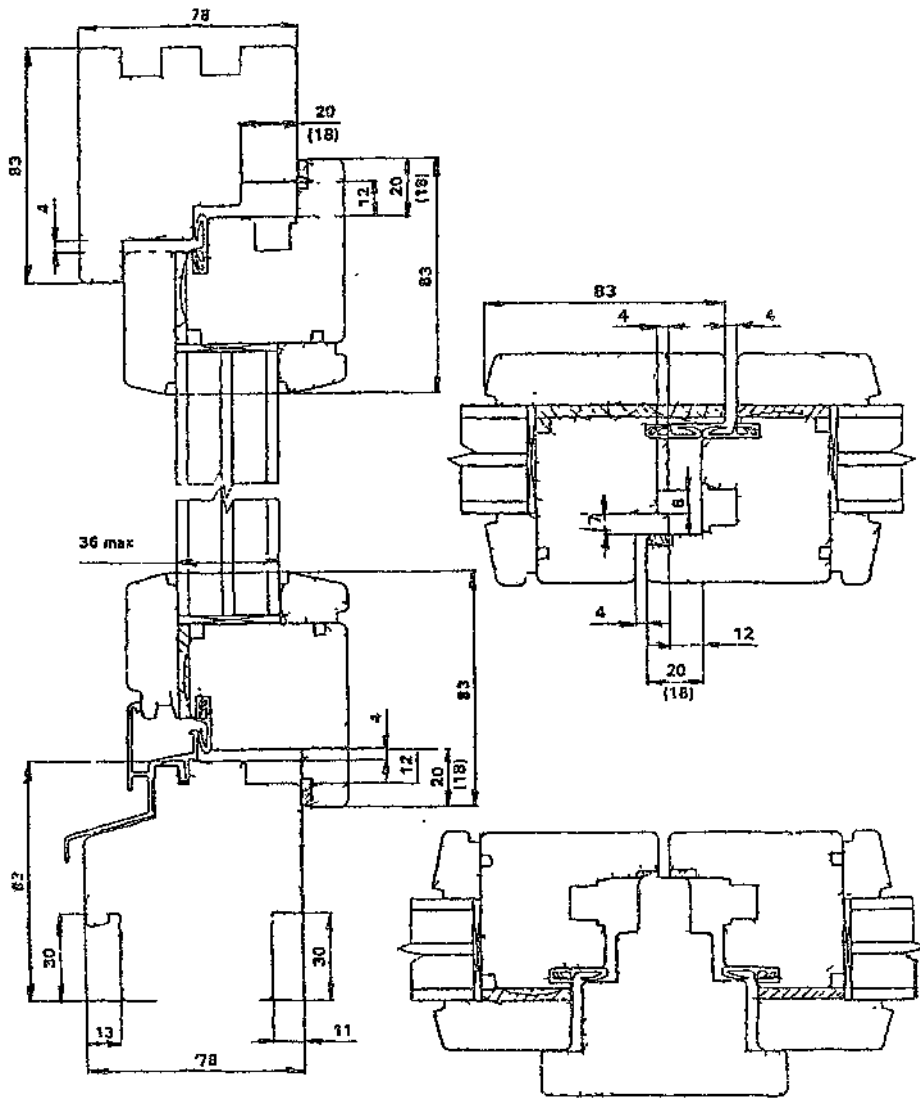
5.1.3. , ,

5.1.4. , , -

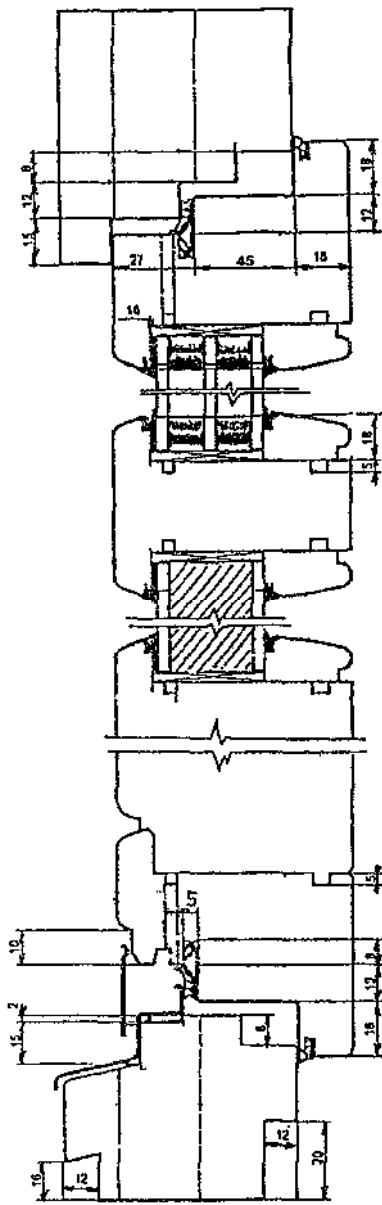
: - 1200 , 900 , 1800 ; 2300 . 78 78
 10%. 80 () .
 ()

5.1.5. 56 78

5.1.6. 1, 2.



1.



2.

()

5.1.7.

(;)
(;),

5.1.8.

(,)

5.1.9.

(,)

5.1.10.

5.2.

5.2.1.
5.2.2.

1.

(-)

1000	+/- 1,0	-1,0	+/- 1,5	+1,0	+/- 1,0
1000	+2,0	+/- 1,0		+1,0	
2000	-1,0			-0,5	
2000	+2,0	+1,0		+1,5	
	-1,0	-2,0		-0,5	

2

5.2.3. 1400 3 - 1400

5.2.4.

+/- 0,3

5.2.5.

:(+/- 3,0) - ;(+/- 1,0) -

5.2.6.

1

1

5.2.7.

(1,5)

1

(, ,)

5.2.8.

()

-

0,5

-1,0

5.2.9.

1,0

1

5.3.

5.3.1.

2.

, 2 ° / ,

:

4 1-16-4 1	0,37
4 1-16 r-4 1	0,39
4 1-16- 4	0,56
4 1-16- 4	0,60
4 1-16 r- 4	0,61
4 1-16 r- 4	0,65
4 1-8-4 1-8-4 1	0,51
4 1-10-4 1-10-4 1	0,53
4 1-10 r-4 1-10 r-4 1	0,56
4 1-12-4 1-12-4 1	0,55
4 1-12 r-4 1-12 r-4 1	0,58

4 1-8-4 1-8- 4 0,59
 4 1-8-4 1-8- 4 0,63
 4 1-8 r-4 1-8Ar- 4 0,65
 4 1-8 r-4 1-8Ar- 4 0,67
 4 1-12-4 1-12- 4 0,63
 4 1-12-4 1-12- 4 0,68
 4 1-12 r-4 1-12 r- 4 0,69
 4 1-12 r-4 1-12 r- 4 0,74

, , 26

(0,35 - 0,60

= 100 , 17,0

3/(2),

" - " , 20000
 1000*

:
 10 (20)
 5 (10)

. 1.

(65 - 70) (75 - 80) . 5%.

5% ,

1,3 , 0,8 2 ° / .

2. 0,7. - 1000* " -

3. 01.07.2002 . , ,

5.3.2. , , :
 250/400 - / ;
 1000/1200 - / .

5.3.3. 7 1000 ,
 3.

1300		750	1050
. 1300	1500	800	1120
. 1500	1800	900	1190
		1000	1400

1000 1200

10%

20%

5.3.4.

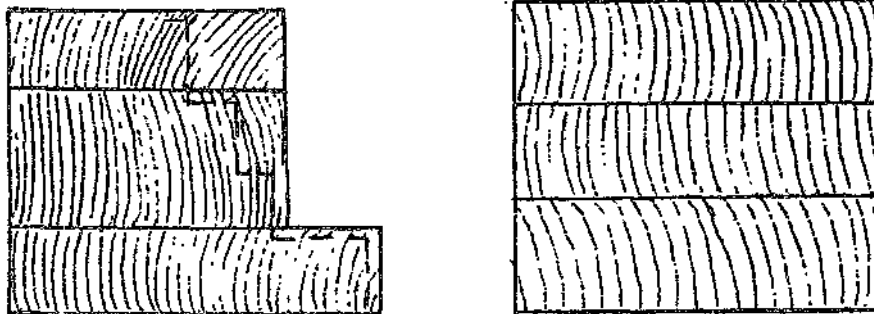
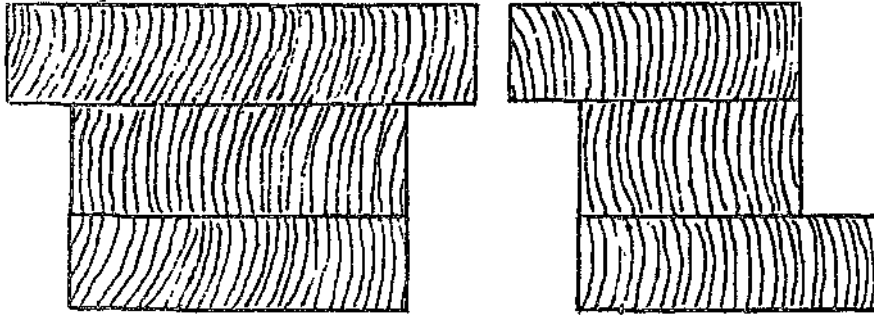
180

1

()

45°

3.



3.

()

5.3.5.

4,0 -

26,0 -

5.3.6.

01.07.2003 .).

5.3.7.

40

(

2/3

2

5.3.8.

6

3 (2)

(12 (16))

4

()

5.3.9.

300

120

5.3.10.

300

5.4.

5.4.1.

8486

9685),

(

(

2695

7897),

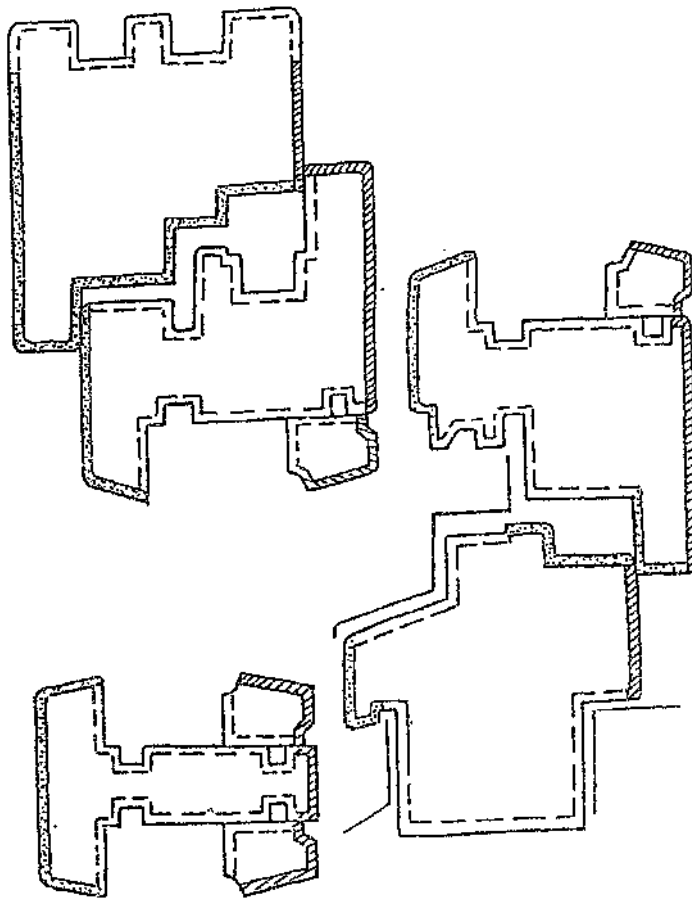
5.4.2.

4 - 20
8% 14%

5.4.3.

3% (, 8 - 11%).

4.



4.

5.4.4.

(I),

4

(II)

(III)

(, ,

).

4

2140

I

II

III

*

1. , , 1 , ,

1.1. - 10 15 20 25 30
 - 1 . 1 . 2 . 3 . -

1.2. , , 10 15 20
 , , 2 . 3 . -

2. ,
 0,5 1,0 1,0 2,0 4,0

3. , 3 , -
 2 . 1 3 .
 1

4. 1
 1 . 2 .
 -
 5 -
 5

5. "

6. 30 / 50 /

7. ,

8. , ,
 ,

9. , -

10. , -
 -
 2 ,
 2 2 10
 . 1. *
 ,
 20 / ,
 0,5 ,
 2. .

2,0 " " (-), 1,5 , "I- " (-
 5.4.5. (4, . 1.2), , , , ,)

5.4.6.

5.4.7.

5.4.8. R_m 7016

40*, 63 - ;
63*, 80 - " " ;
250 - " " .

"" -

I

).

5.4.9. (,)

5.4.10. (4) II 24404, - III
24404.

5.4.11. (')

5.4.12. (.), () ()

5.4.13.

5.4.14. ()

2- 15140.

5.4.15.

5 - ;
3 - ;
20 -

01.07.2003 .

5.4.16.

5.5.

5.5.1.

() .

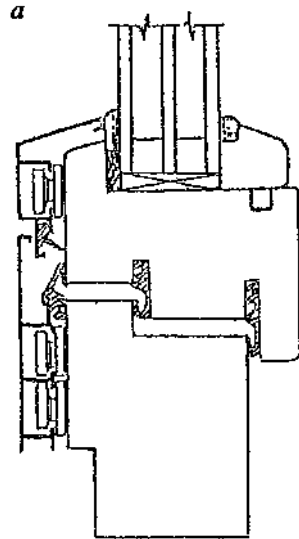
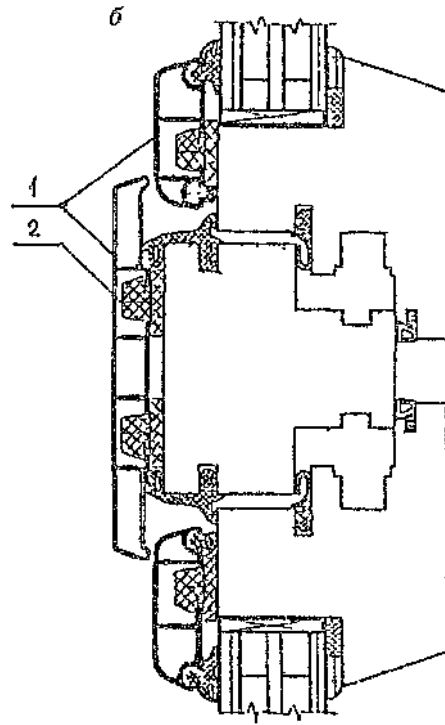
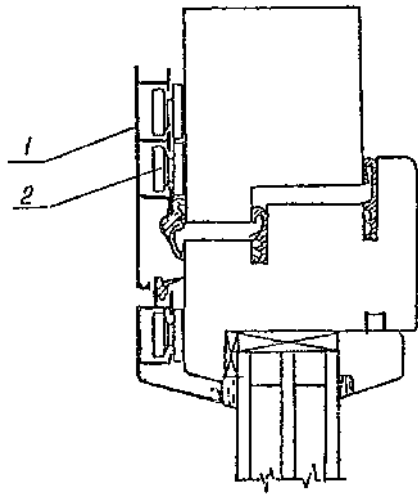
5.5.2. 24866, 111

5.5.3. () ()

75 () .

5.5.4.

5.



1 -
2 -
6.

()

()

5.5.9.

5.5.10.
22233

9.303.

5.5.11.

30673

5.5.12.

538,

9.303.
5088,

31

500 ;

, - 25 ;

500

50 ;

- 75 ;

120

5.5.13.

5.5.14.

5.6.

23166.

6.

6.1.

23166,

()

6.2.

6.3.

6.4.

6.5.

. 1.

2.

3.

(, ,),

().

6.6.

5.3.1 - 5.3.3, 5.3.5,

5.3.3, 5.3.5

6.7.

6.8.

500
6.9.

5.

5

1	12	3	0
13 - 25	5	3	0
26 - 50	8	4	0
51 - 90	12	5	0
91 - 150	18	7	1
151 - 280	26	10	1
281 - 500	38	14	2

1,5

1,5

6.10.

(),

();

(. 2);

(),

6.11.

6.12.

7.

7.1.					
7.1.1.	26433.0	26433.1.			
				7502,	166,
	427			9-	9416
7.1.2.		()			
7.1.3.					
427,					
7.1.4.					2140.
7.1.5.			16588		()
		()			
7.1.6.				15612	
7.1.7.					-
			(0,6 - 0,8)		300 ,
7.1.8.					
					1/5
				(,)	
7.1.9.					7.

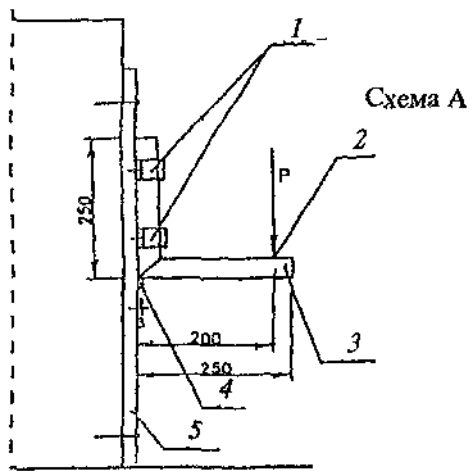
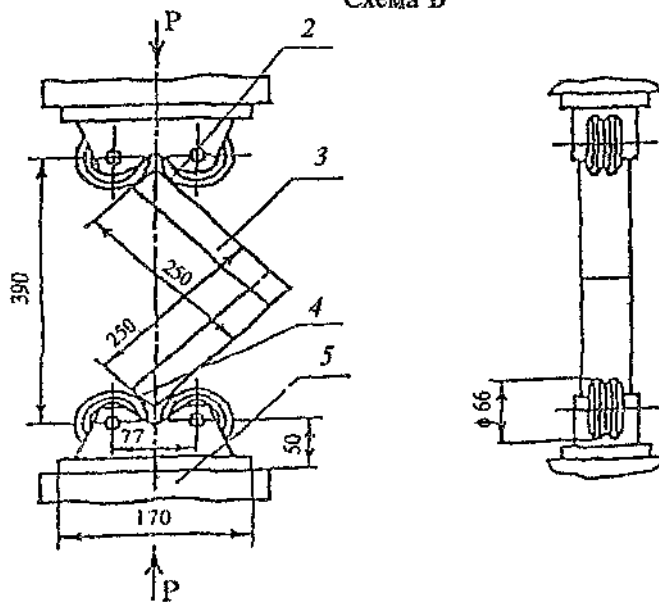


Схема В



1 - ; 2 - ;
 3 - ; 4 - (), 5 - ;
 7.

5.3.3.

7.

).

(,)

(+/- 10) ; ,)

427;
 5378;
 5.3.3

+/- 2%.

(1200 +/- 25) /

()

7.1.10.
15613.1,

16 - 24 °

()
20%

7.1.11.

(500 +/- 5)
20

1 2
20 20

(600 +/- 10)

7.1.12.

7.2.

7.2.1.
15613.4.

15613.1.

10

()

20%

5.3.5.

7.2.2.

7.1.9,

15%.

7.2.3.

17005

1 (20 +/- 4) ° ;

6 ;

2 (20 +/- 4) ° ;

1 8 (+/- 4) ° ;

2 (20 +/- 4) ° .

" "

(" , 10, 2001)

7.2.4.

15140

:

2 2 ;

7.2.5.

7.2.6.

7.2.7.

26602.3.

7.2.8.

26602.4.

7.2.9.

24033.

7.2.10.

7.2.11.

7.2.12.

8.

23166.

9.

9.1.

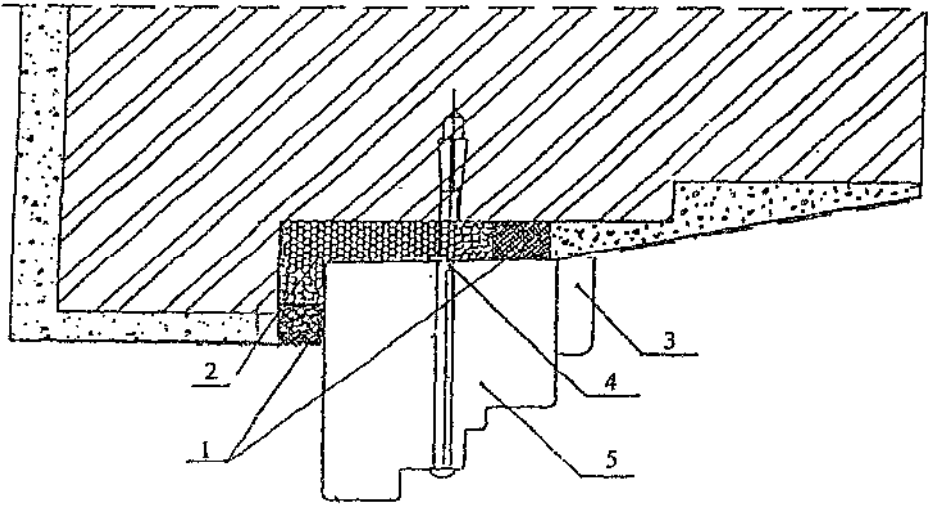
9.2.

9.3.

() () ; () ;

9.4.

() ; () ; () ;

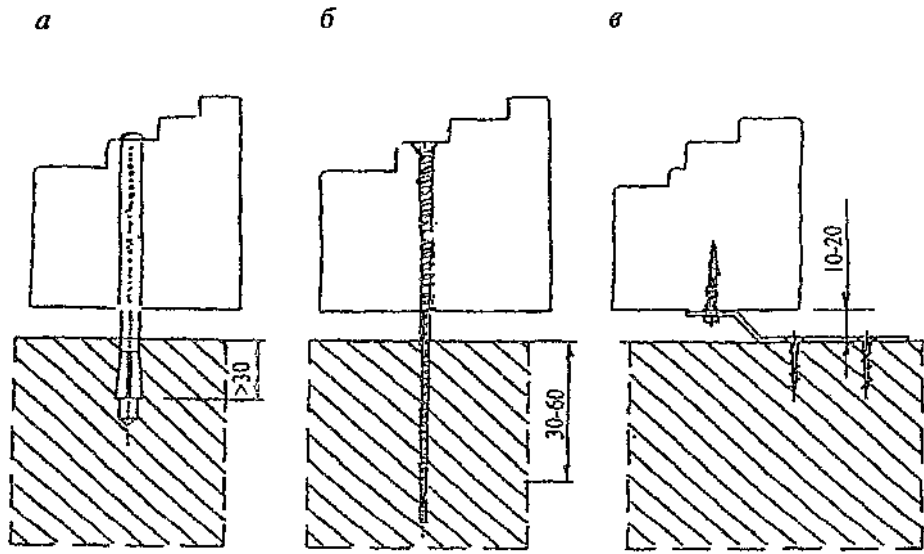


1- ; 2- ; 3- ; 4- ; 5-

8.

9.5.

() ; () ; 9



9.

9.6.

1,5

1

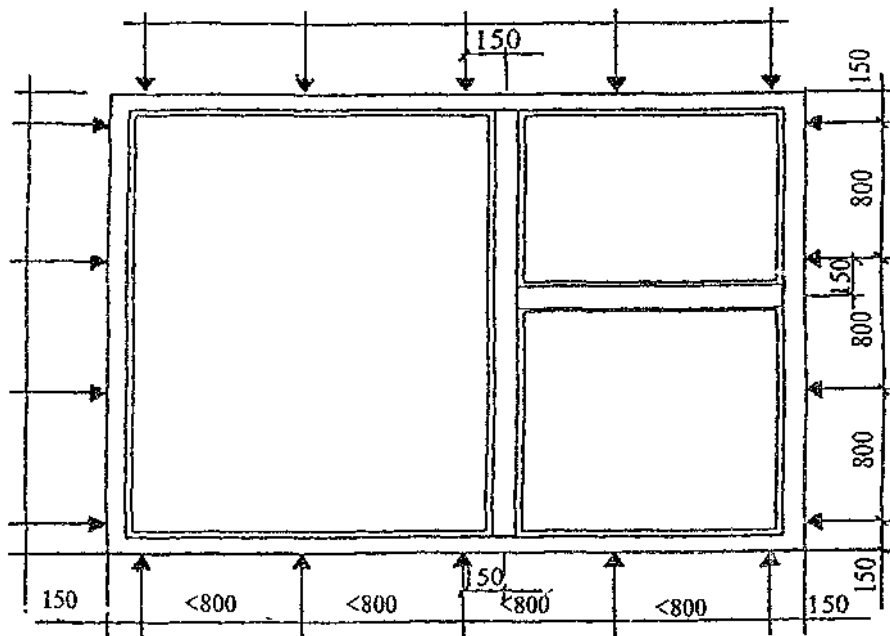
3

()

9.7.

800

10.



10.

9.8.

()

9.9.

()

75

9.10.

()

9.11.

10.

10.1.

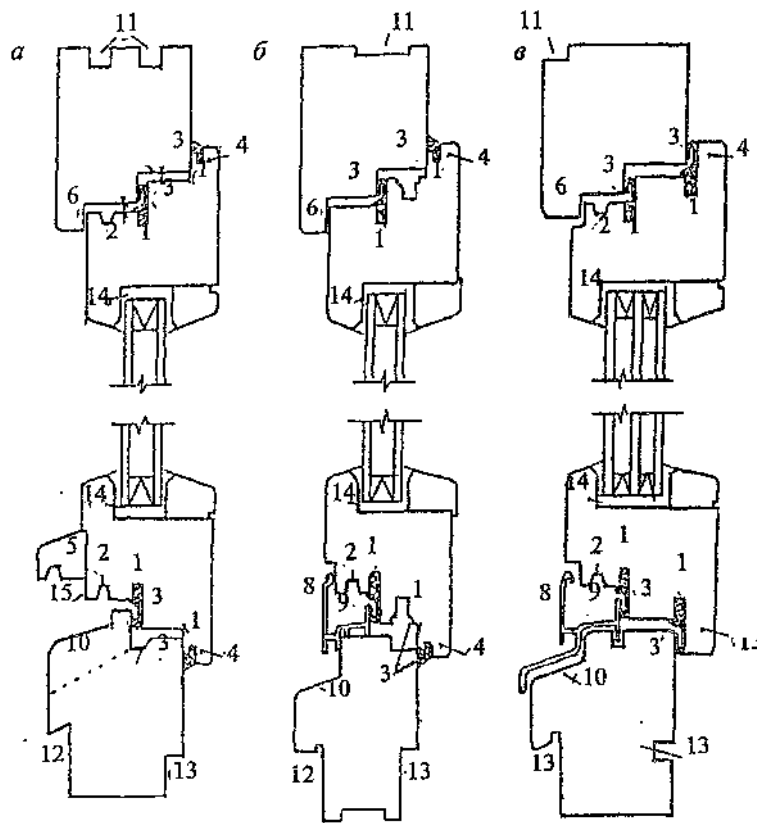
10.2.

10.3.

- 1

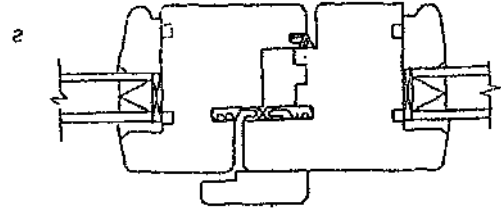
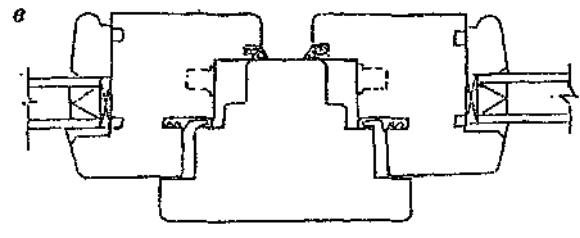
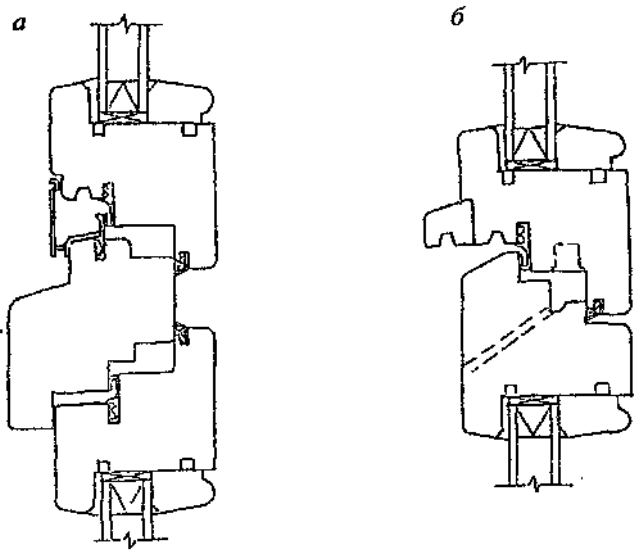
3

()

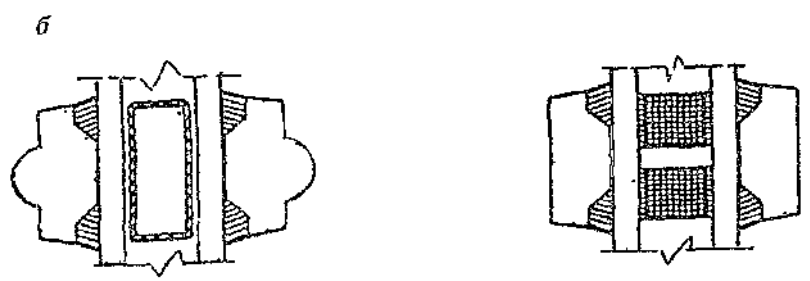
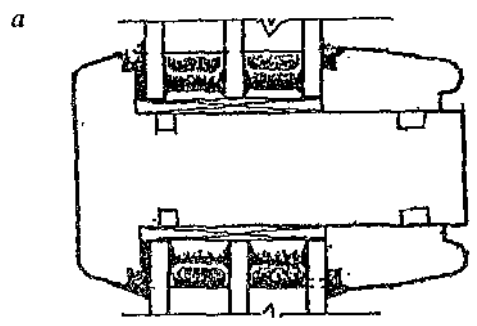


- 1 - ; 2 - ; 3 - ;
 4 - ; 5 - ; 6 - ; 7 - ;
 8 - () ; 9 - ; 10 - ;
 ; 11 - ;
 12 - ; 13 - () ;
 14 - () ; 15 - ;

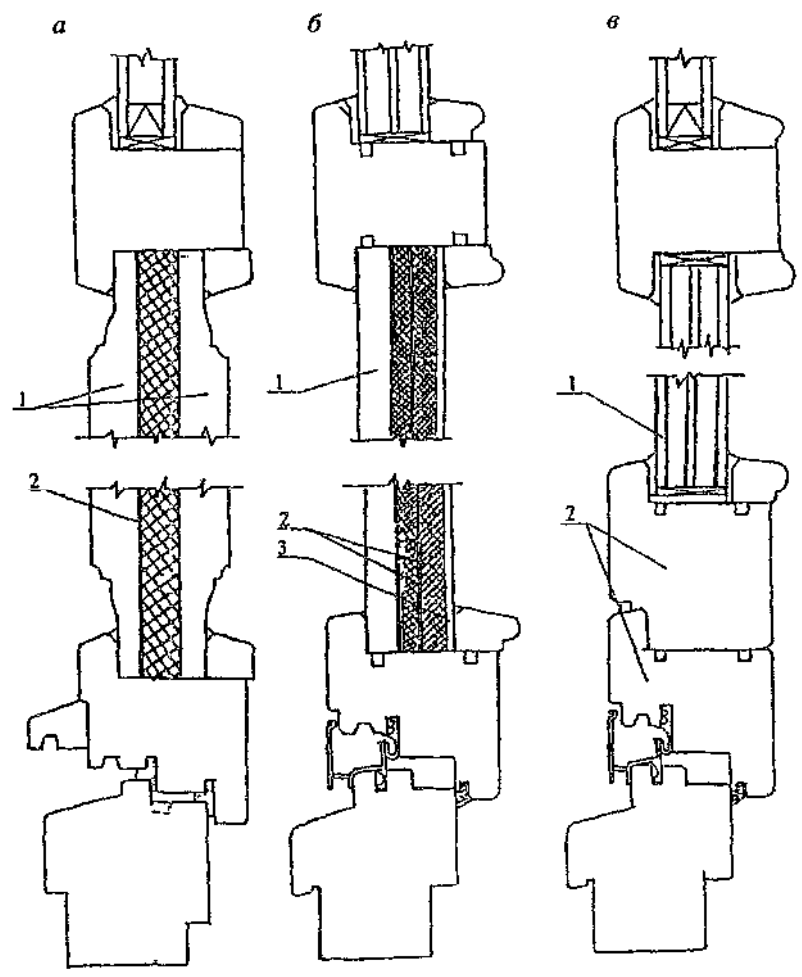
.1.



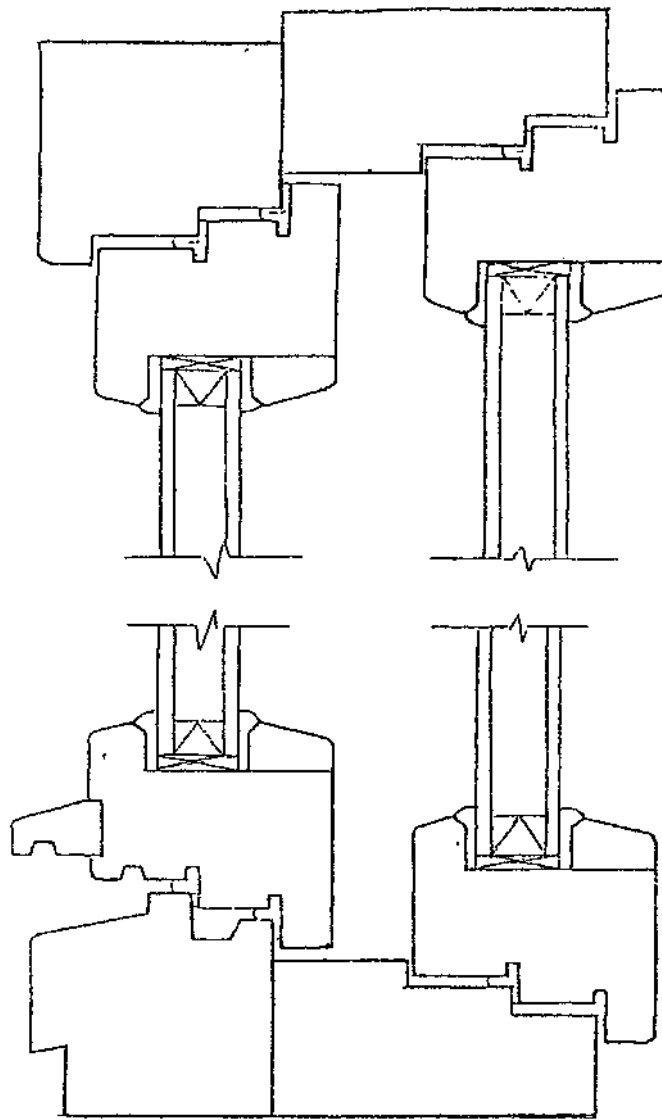
.2.



(; -)



- ; - : 1 - ; 2 -
 2 - ; - ; 3 - ; 1 - ;
 4578); - (;
 2 - : 1 - ,

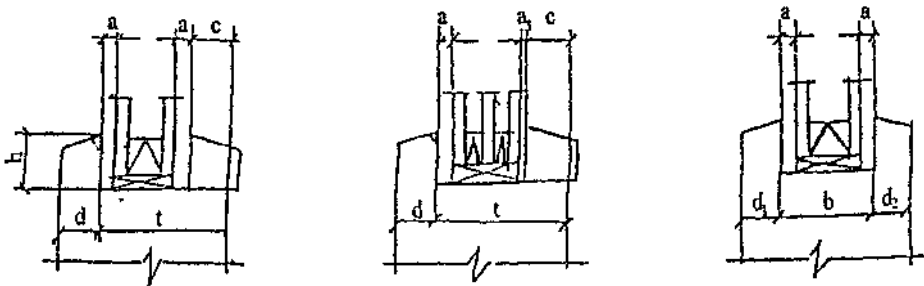


.5.

.1.

()

.6.



t -
d (d_1, d_2), h -

() ;

; b - ; a_1 -

.6

(h)

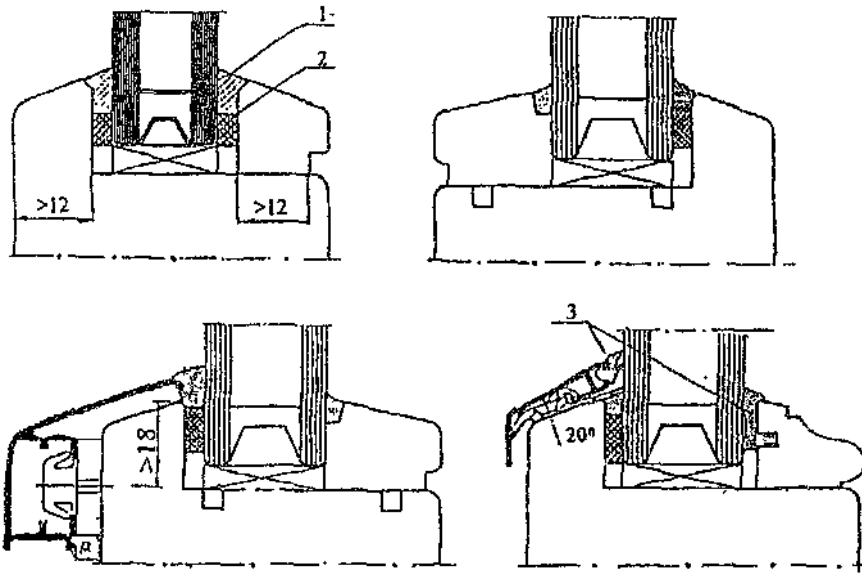
18

() 2 (a₁) 1 ,

() (d₁, d₂)

12 ;
14 "
16 "

.7.



1 - ; 2 -
; 3 -

.7.

$\frac{1}{3} h$ (),

5

3

2,5

17 ,
10

10

5
15

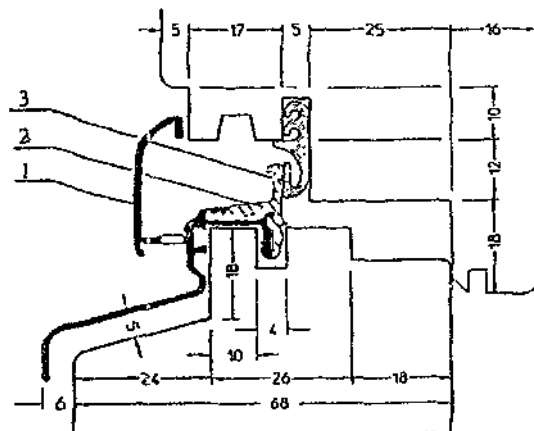
15

5 ,

6

15°, - 20°.

.8.



1 - ; 2 - ; 3 -

()

.8.

20

8

4

11

2-4

.2.

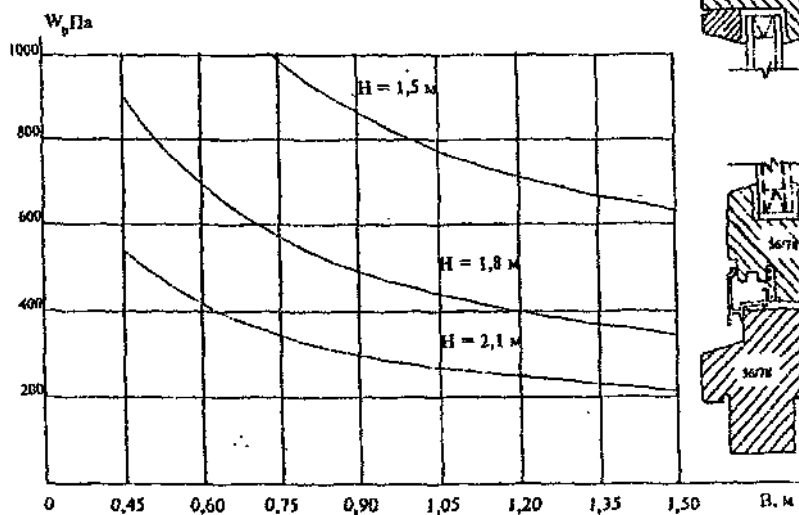
(5 8)

6

5.5.7.

8

8 8).



.1.

()

(56 78)

()

(W_p) (

).

50

()

• • , " (") ; ,
• • , " " " ; ,
• • , " " " ; ,
• • , " " " ; ,
• • , " -1 " " ; ,
• • , " " " ; ,
• • , " " " ; ,
• • , " " " ; ,
